

ANL-8010, ANL-8010S 通用型导波 测量液位和液位/介面导波雷达变送器

Version V.2024

产品特点

- 适合液体和散装固体的液位和界面测量
- 产品的参数诊断/调试可通过手机进行调整
- 可支持远程参数调试，不必亲临现场
- 内置温度补偿功能，密度波动/蒸汽产生或压力大和温度波动不会影响测量结果
- 具备自我检测能力，探头或容器壁上的堆积物不会影响测量
- 产品采用创新的多回波跟踪技术，内置工厂存储预校准补偿数据，在波动的液位和泡沫下进行可靠测量
- 产品性价比高，支持 OEM/ODM，电子模块一应俱全
- 产品内部自带过压保护和避雷功能
- 支持罐盘表连接，实现分布式显示和调试功能
- ANL-8010 是常规版产品，ANL-8010S 是高温版产品



应用范围

- 适合于散装固体的典型工艺特性是强粉尘和噪音的产生、堆积、冷凝，以及还有材料锥体罐的生产流程环境。ANL8010 是具有在这种条件的筒仓或料仓的理想测量系统。典型的产品特性，如水分含量、混合比例或颗粒大小，不会影响仪器的功能，使得选型规划变得非常简单。
- 产品内置的智能软件保证了很好的测量稳定性和良好的探头监控。理想的应用是在旁路管或立管中进行液位测量，即使是介电常数低于 1.6 的产品也可以可靠地测量。
- 即使是介电常数是 (≥ 1.4) 的物料，通过合适的参数和测量算法设置也能确保可靠的测量结果。
- ANL8010 产品可采用不同的探头：电缆探头适用于高达 75 米。棒式探头可长达 10 米。



产品规格



ANL-8010 - x	杆式	缆式	同轴式
最大量程	Max. 10m / Level or Level & Interface	Max. 45m / Level or Level & Interface	Max. 6m / Level or Level & Interface
适应于物料的介电常数	DK >1.4	DK >1.6 @ ≤30m, DK >2.0 @ >30m	DK >1.2
可用的探头直径规格	∅ 8 / ∅ 10 (常规) / ∅ 12mm	∅ 2 / ∅ 4 / ∅ 6mm (常规)	∅ 22 / ∅ 32(常规) / ∅ 42mm
过程安装规格 / 接液面材料	Thread G¾, G1, G1½, NPT/ Flanges ≥ DN25 304L/316L/Alloy C, PEEK / PTFE (default) / PFA	Thread G¾, G1, G1½, NPT / Flanges ≥ DN50 304L/316L/Alloy C, PEEK / PTFE (default) / PFA	Thread G¾, G1, G1½, NPT / Flanges ≥ DN50 304L/316L/Alloy C, PEEK / PTFE (default) / PFA
产品外壳环境适应温度	-40 ... +85 °C (常规版产品) / -60 ... +105 °C (低温版产品)		
过程温度范围	-60°C ... +200°C / PEEK 材料, -40°C ... +200°C / PTFE 材料, -195°C ... +260°C / PFA 材料		
过程压力范围	-1 ... 4MPa	-1 ... 4MPa	-1 ... 4MPa
测量精度 液位/介位	液位 level: ±2 mm 介位 Interface: ±5 mm	液位 level: ±2 mm@≤15M, ±6 mm@>15M 介位 Interface: ±8 mm	液位 level: ±1 mm 介位 Interface: ±5 mm
输出信号规格	4-20 mA/HART7 2 线制, 4-20 mA/HART7 4 线制, Profibus PA / DP, Ethernet-APL, Modbus protocol 4 线制		
影响测量精度的变量因素	<p>数字测量值温漂参数:</p> <p>温度漂移 - 数字输出: ±1mm/10K 相对于最大量程范围, 或最大偏移 15 mm</p> <p>电磁干扰的额外偏差符合 EN-61326 标准: < ±10 mm</p> <p>电流输出值温漂参数:</p> <p>温度漂移 - 电流输出: ±0.01%/10K 相对于 16.7 mA 范围, 或最大值 ±0.15%</p> <p>数字/模拟转换导致的电流输出偏差:</p> <p>Non-Ex and Ex-ia version: < ±1µA; Ex-d-ia version: < ±1µA</p> <p>电磁干扰的额外偏差符合 EN-61326 标准: < ±150µA</p>		
现场指示器/调试方式	<ol style="list-style-type: none"> 160x80 LCD FSTN RGB 背光显示器适配器, 带键盘模块, 操作温度 -20°C ... 70°C or 128x64 OLED 带键盘模块的显示器适配器, 操作温度 -55°C ... 80°C (可选) or 230x240 LCD TFT 带键盘模块的彩色显示器适配器, 操作温度 -20°C ... 70°C (可选, 仅适合 4 线制系统) (APP) Radar MobileManager via BT wireless connection (PC software) Radar PCManager /or Via a PC with PACTware/DTM (an interface converter AiW-305 USB CONNECT is required) 		
适用供电电源	直流: 14.5V ~ 40 VDC / 最大负载电阻 > 600Ω		
无线通信规范	Bluetooth 5.0 (Bluetooth 4.0 LE 兼容), 可视通讯距离 40m, 雨天 20m		
认证证书	Ex ia IIC T6 Ga IP67; Ex d IIC T6 Gb IP67		
产品外壳规格	单腔外壳 / 双腔外壳, 铝制材质 / 不锈钢材质 / 塑料材质 PBT, 防护等级: IP66 / IP67 / IP68		
推荐应用工况	储存筒仓、储罐、表面光滑的液体	储罐、表面搅拌的液体、高储料仓、移动的物料筒仓	储罐, 低介电常数的液体, 带装置的容器

服务联系人: 86-13799977915、86-18965063391 (技术支持)、86-18106067295 (售后服务)
 尽管我们将手册的内容与仪器描述进行了协调, 但仍可能存在我们无法确保的更改完全一致。内容将按顺序进行检查和更正, 勘误表将在后续版本中发布。我们欢迎用户提出各种改进建议。[技术数据可能会发生变化]

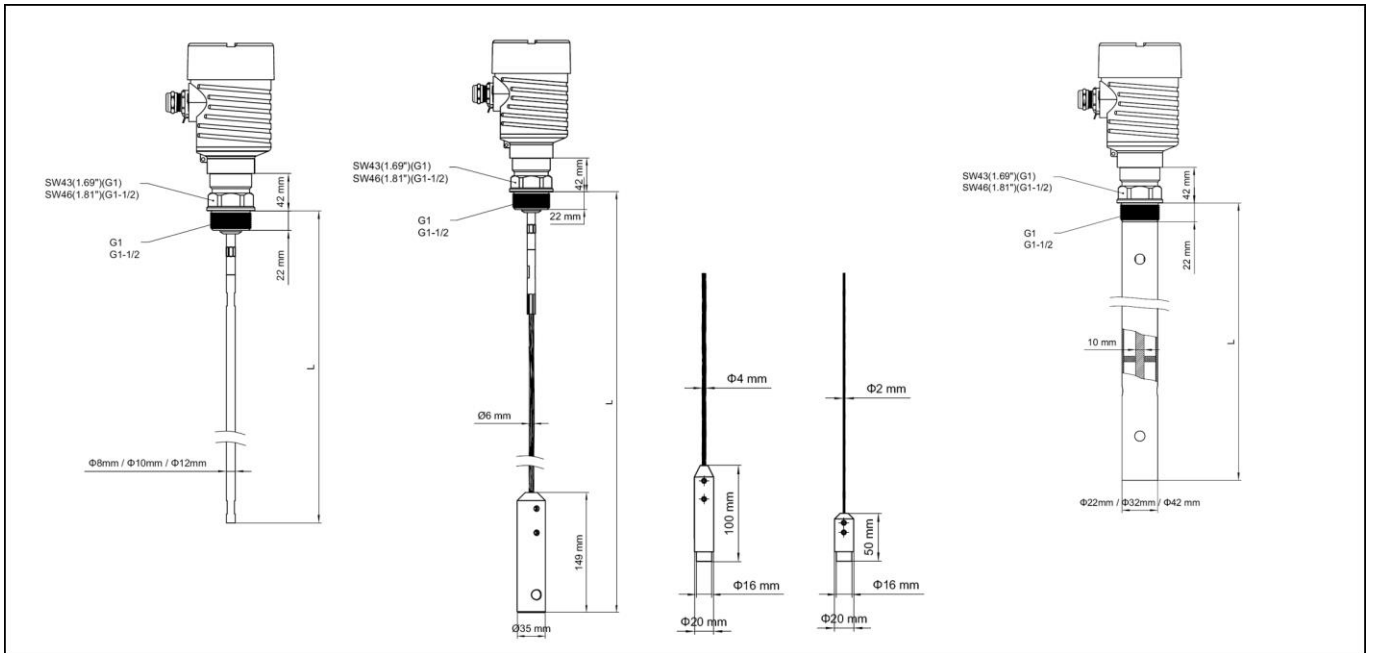


ANL-8010S - x	杆式	缆式	同轴
最大量程	Max. 10m / Level or Level & Interface	Max. 45m / Level or Level & Interface	Max. 6m / Level or Level & Interface
适用于物料的介电常数	DK >1.4	DK >1.6 @ ≤30m, DK >2.0 @ >30m	DK >1.2
可用的探头直径规格	Ø 8 / Ø 10 (default) / Ø 12mm	Ø 2 / Ø 4 / Ø 6mm (default)	Ø 22 / Ø 32(default) / Ø 42mm
过程安装规格 / 接液面材料	Thread G¾, G1, G1½, NPT/ Flanges ≥ DN25 304L/316L/Alloy C, PEEK / PTFE (default) / PFA	Thread G¾, G1, G1½, NPT / Flanges ≥ DN50 304L/316L/Alloy C, PEEK / PTFE (default) / PFA	Thread G¾, G1, G1½, NPT / Flanges ≥ DN50 304L/316L/Alloy C, PEEK / PTFE (default) / PFA
产品外壳环境适应温度	-40 ... +85 °C (常规版产品) / -60 ... +105 °C (低温版产品)		
过程温度范围	-60°C ... +300°C / PEEK 材料, -40°C ... +300°C / PTFE 材料, -195°C ... +360°C / PFA 材料		
过程压力范围	-1 ... 4MPa	-1 ... 4MPa	-1 ... 4MPa
测量精度 液位/介位	液位 level: ±2 mm 介位 Interface: ±5 mm	液位 level: ±2 mm@≤15M, ±6 mm@>15M 介位 Interface: ±8 mm	液位 level: ±1 mm 介位 Interface: ±5 mm
输出信号规格	4-20 mA/HART7 2 线制, 4-20 mA/HART7 4 线制, Profibus PA / DP, Ethernet-APL, Modbus protocol 4 线制		
影响测量精度的变量因素	<p>数字测量值温漂参数:</p> <p>温度漂移 - 数字输出: ±1mm/10K 相对于最大量程范围, 或最大偏移 15 mm</p> <p>电磁干扰的额外偏差符合 EN-61326 标准: < ±10 mm</p> <p>电流输出值温漂参数:</p> <p>温度漂移 - 电流输出: ±0.01%/10K 相对于 16.7 mA 范围, 或最大值 ±0.15%</p> <p>数字/模拟转换导致的电流输出偏差:</p> <p>Non-Ex and Ex-ia version: < ±1µA; Ex-d-ia version: < ±1µA</p> <p>电磁干扰的额外偏差符合 EN-61326 标准: < ±150 µA</p>		
现场指示器/调试方式	<ol style="list-style-type: none"> 160x80 LCD FSTN RGB 背光显示器适配器, 带键盘模块, 操作温度 -20°C ... 70°C or 128x64 OLED 带键盘模块的显示器适配器, 操作温度 -55°C ... 80°C (可选) or 230x240 LCD TFT 带键盘模块的彩色显示器适配器, 操作温度 -20°C ... 70°C (可选, 仅适合 4 线制系统) (APP) Radar MobileManager via BT wireless connection (PC software) Radar PCManager /or Via a PC with PACTware/DTM (an interface converter AiW-305 USB CONNECT is required) 		
适用供电电源	直流: 14.5V ~ 40 VDC / 最大负载电阻 > 600 Ω		
无线通信规范	Bluetooth 5.0 (Bluetooth 4.0 LE 兼容), 可视通讯距离 40m, 雨天 20m		
认证证书	Ex ia IIC T6 Ga IP67; Ex d IIC T6 Gb IP67		
产品外壳规格	单腔外壳 / 双腔外壳, 铝制材质 / 不锈钢材质 / 塑料材质 PBT, 防护等级: IP66 / IP67 / IP68		
推荐应用工况	储存筒仓、储罐、表面光滑的液体	储罐、表面搅拌的液体、高储料仓、移动的物料筒仓	储罐, 低介电常数的液体, 带装置的容器

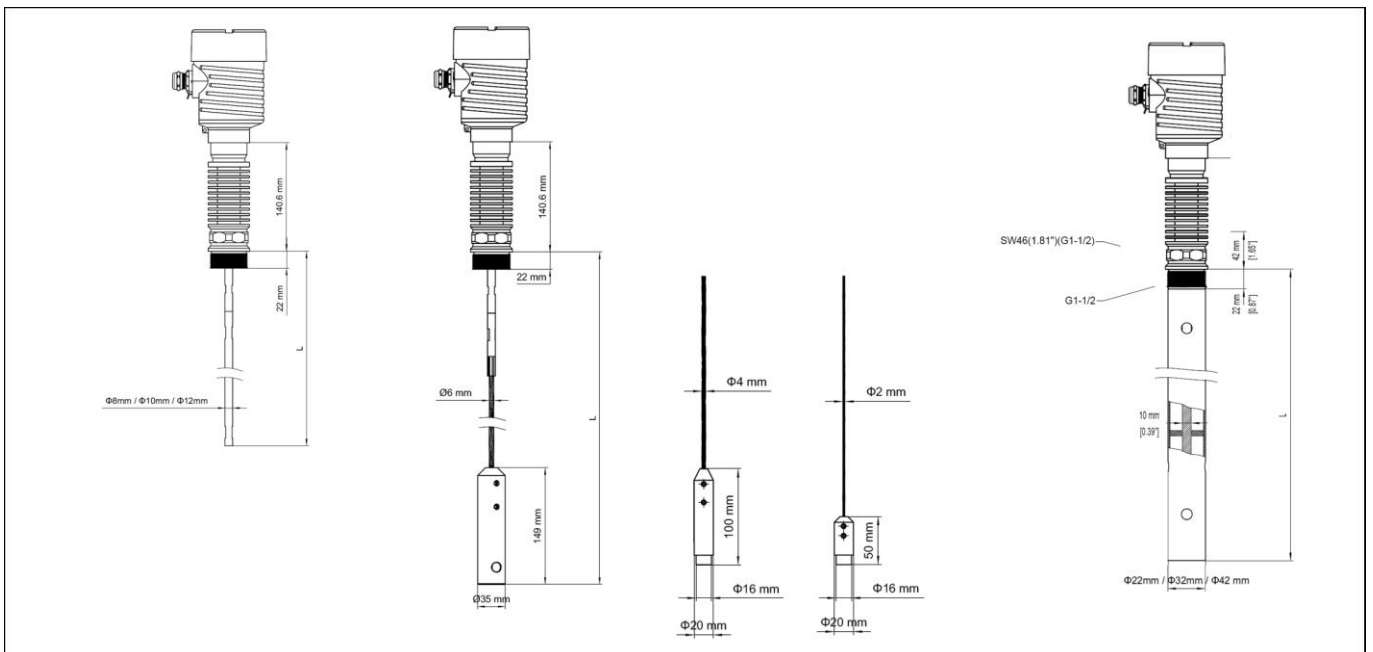
服务联系人: 86-13799977915、86-18965063391 (技术支持)、86-18106067295 (售后服务)
 尽管我们将手册的内容与仪器描述进行了协调, 但仍可能存在我们无法确保的更改完全一致。内容将按顺序进行检查和更正, 勘误表将在后续版本中发布。我们欢迎用户提出各种改进建议。[技术数据可能会发生变化]

产品外形

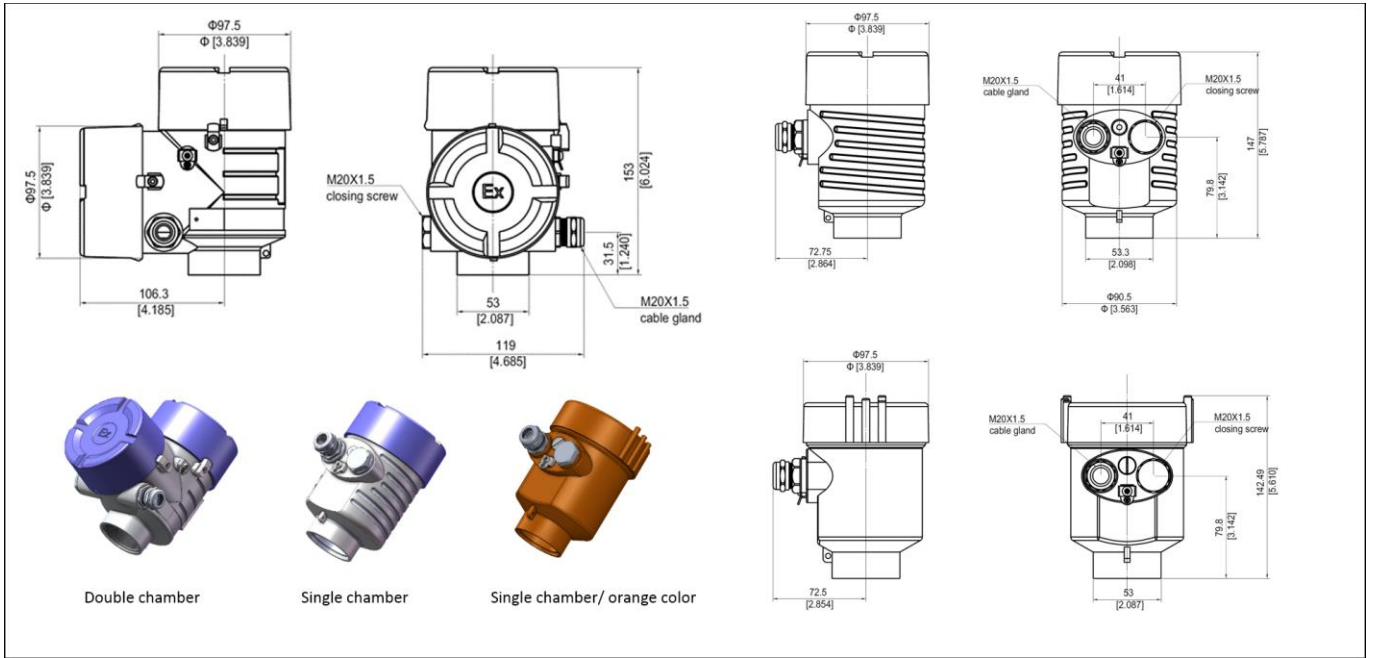
ANL-8010 杆式/缆式/同轴外形尺寸



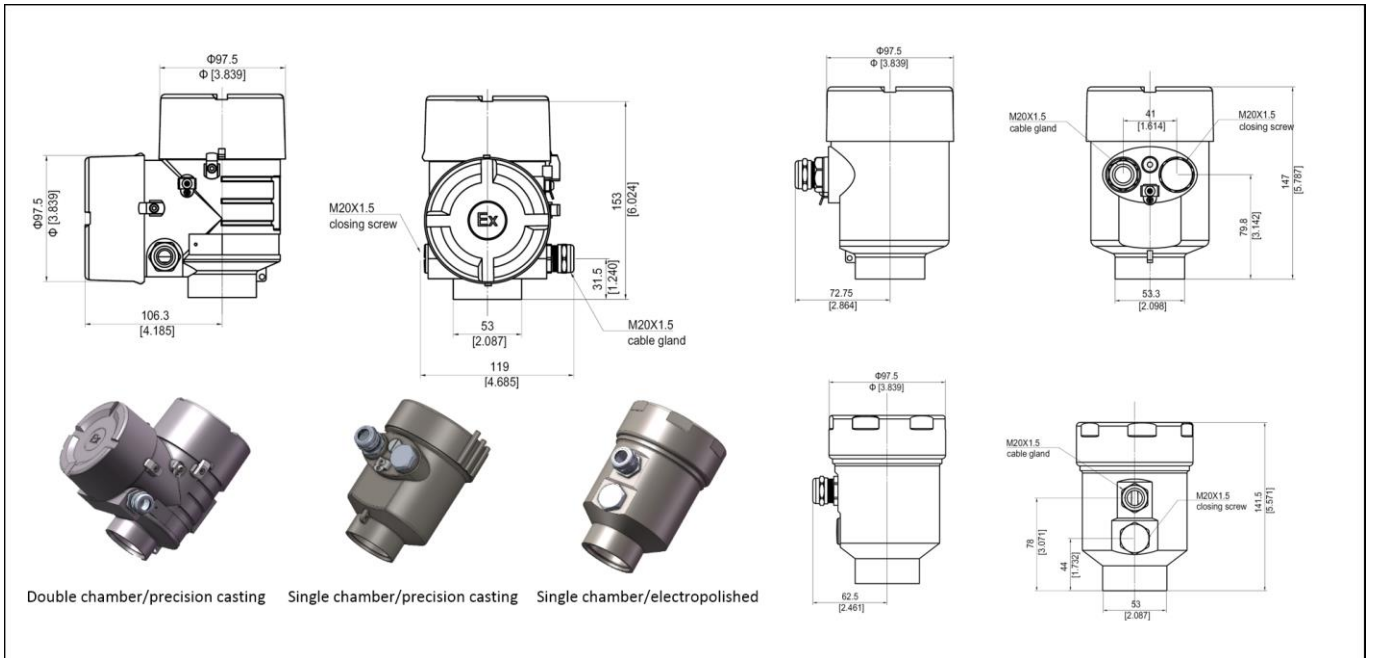
ANL-8010S 杆式/缆式/同轴外形尺寸



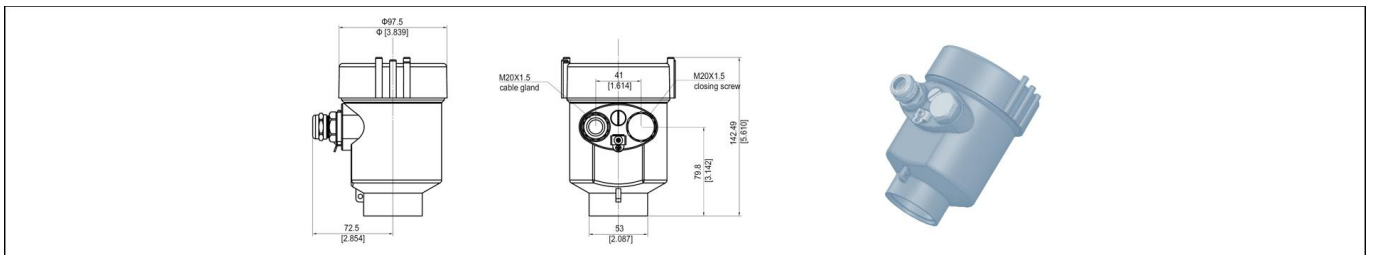
铝制外壳尺寸



不锈钢外壳尺寸



塑料外壳尺寸



指示器/调试适配器规格

<p>160x80 LCD RGB Backlight Monitor Adapter</p>			
<p>Display type: FSTN View direction: 6 o'clock Operation temperature : -20°C ... 70°C</p>			
<p>128x64 OLED graphic Monitor Adapter</p>			
<p>320x240 LCD TFT colors Monitor Adapter</p>	<p>Display type: 2.4" TFT 65K/262K colors View direction: 6 o'clock Operation temperature : -20°C ... 70°C</p>		

有关更多信息，请联系您的区域销售代表。

sales@chinasimba.com

<https://www.chinasimba.com/zh/downloads.html>

CHINASIMBA
ANLYSUN

说明：对于本文件，福州盛博电子有限公司正在不断改进和升级其产品和服务，因此，文件信息将包含在更改中，恕不另行通知，也未按照福州盛博电子有限公司的承诺进行。此外，产品手册中已经包含了安全使用警告。因此，如果有任何误用或原因造成的任何事件，福州盛博电子有限公司将不承担任何责任。

福州盛博电子有限公司特此保证其在材料和工艺上没有缺陷，并且完全符合上述免责声明。