

## S 系列

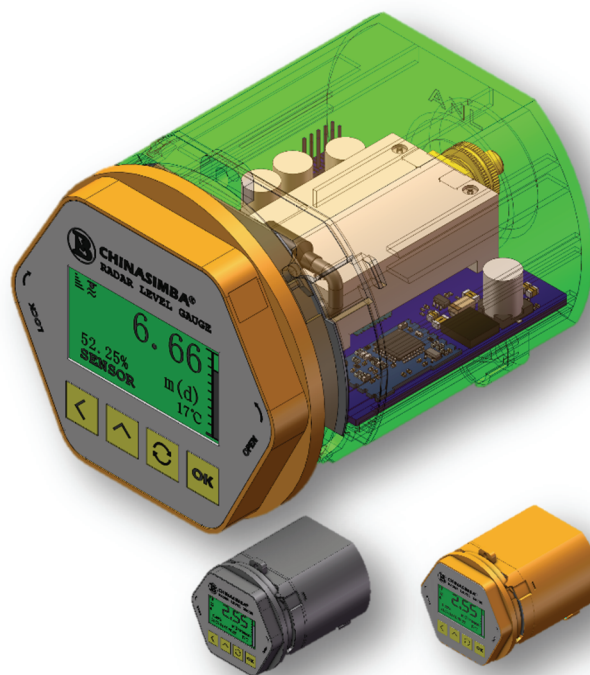
### 24GHz 调频技术的非接触物/液位测量电子模块

#### 特性

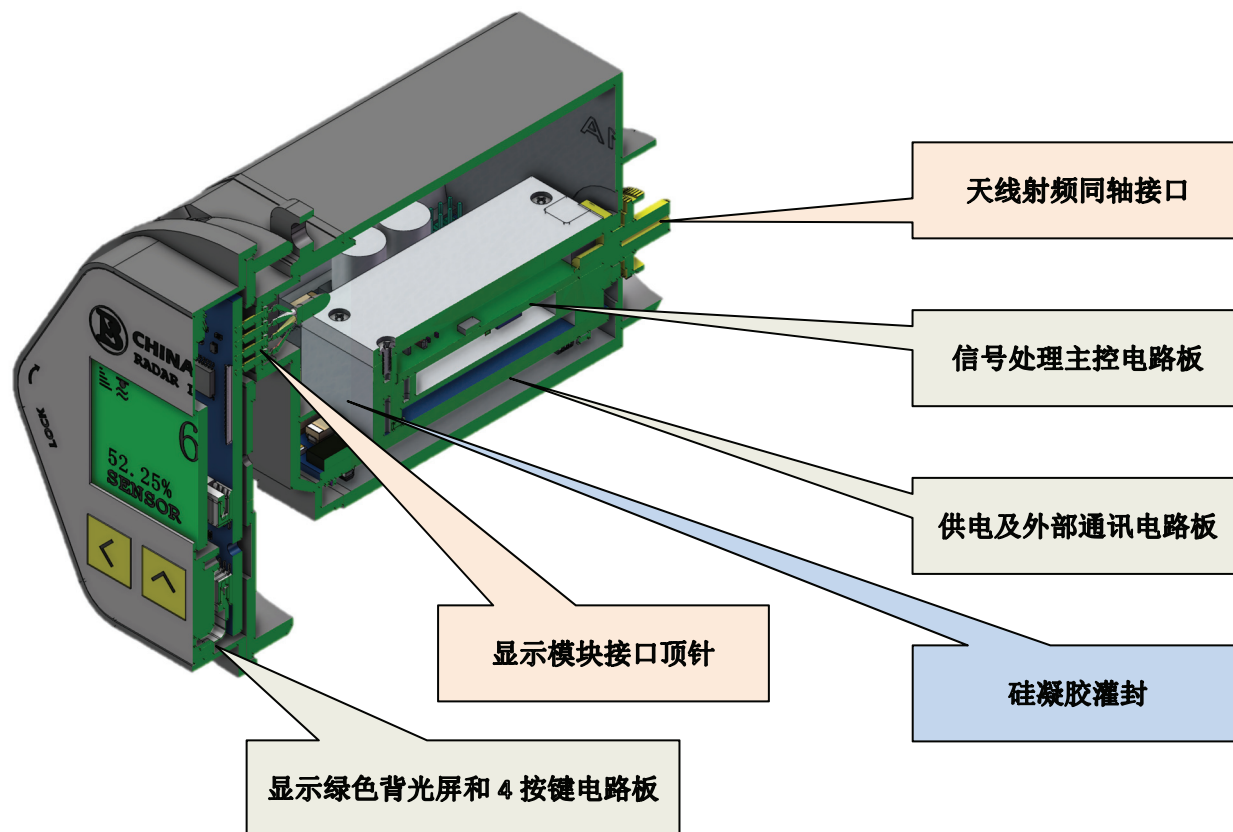
- 24GHz 调频连续波测量技术, 1~3GHz 扫频带宽可设置
- 高稳定性和气相密度温度补偿, 实现高精度液体测量
- 负载能力 < 565Ω @24VDC
- 模块低电流启动 (<3.6mA)
- 编程可通过无线连接手机 APP (iPhone/Android/Harmony OS)
- 背光 LCD/蓝牙, 可连接 LRD / RDM 罐盘表
- 支持 HART 7.0 / MODBUS / PROFIBUS PA 总线协议通讯
- 低温模块(橙色)系列, 适用于 -60°C ~ 105°C 温度环境

#### 推荐应用

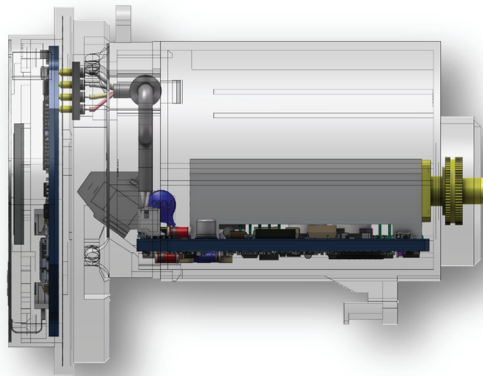
- 适用于量程在 50 米以内的液位非接触式连续高精度测量
- 适用于油田, 能源, 石化工业罐体/反应罐/搅拌罐液位连续测量



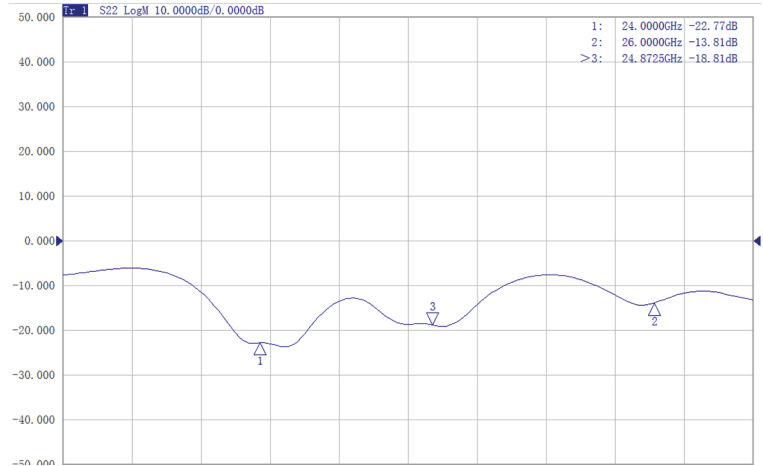
#### 24GHz 模块结构



## 模块天线接口微波 S<sub>11</sub> 参数



天线接口 S<sub>11</sub>



## 可配接的天线结构



水滴天线

W



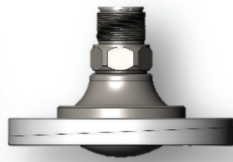
棒式天线

H



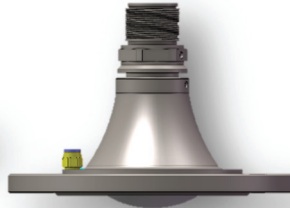
保压透镜天线/可带瞄准器

AX



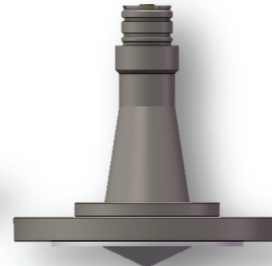
透镜天线/可带吹扫

AG



防腐天线

AZ



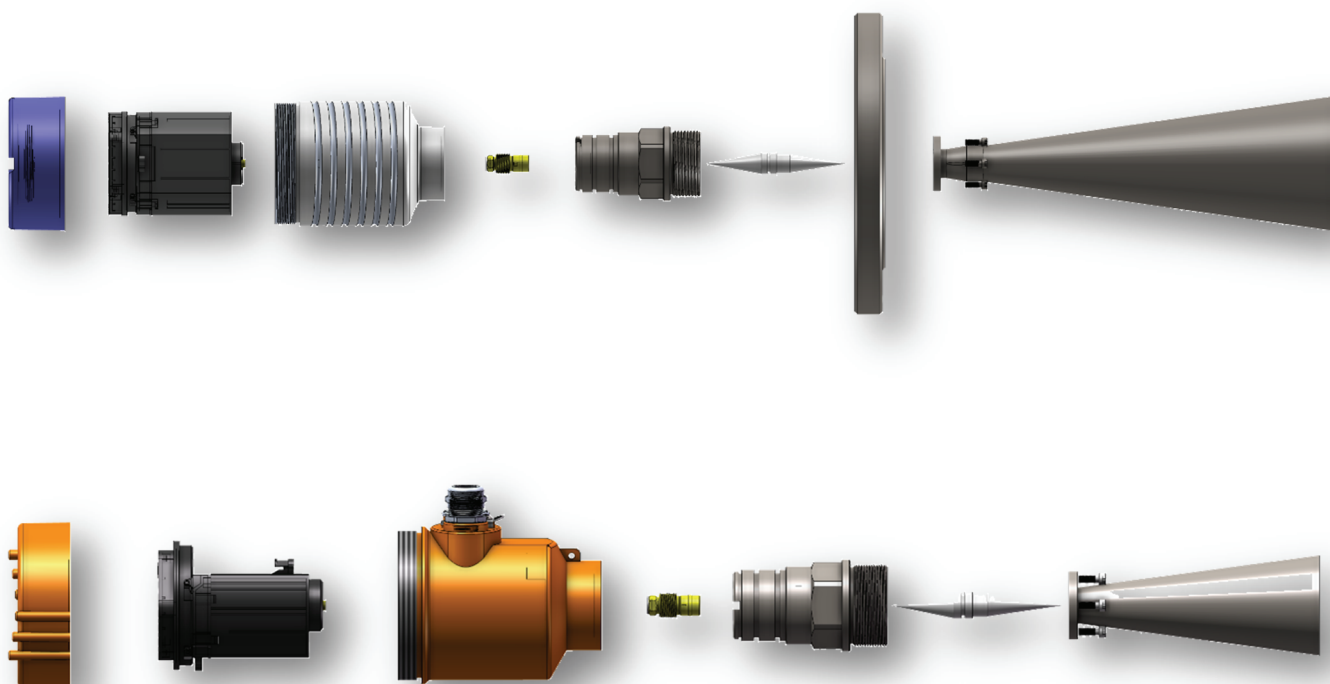
喇叭天线

L

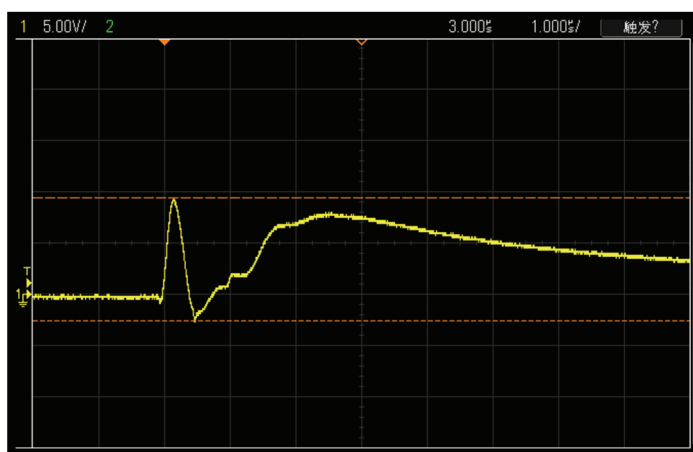
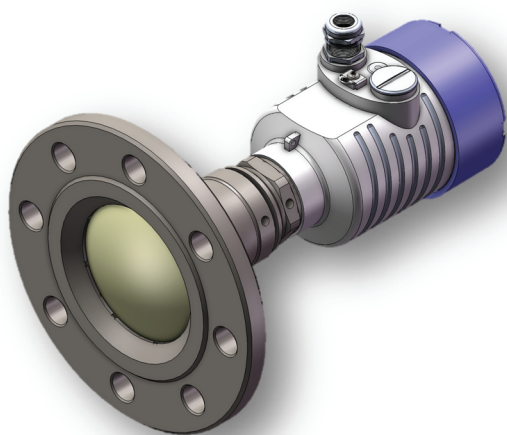


天线类型	最小可配法兰尺寸	波束角/增益 <i>详细数据参见产品</i>	设备接管高度 (mm) @最小口径	固有适配过程温度范围	适用的工况场景
W 水滴	≥DN80	≈ 10° / 24dB	≤100mm @80mm口径	-60 ~ +100°C	固体, 粉尘复杂工况固体
H 棒式	≥DN50 或 G1-1/2	≈ 16° / 19dB	≤80mm @80mm口径	-40 ~ +100°C	腐蚀性液体, 普通储罐、计量罐、化学水、水池、水槽、水文等液位
AX 保压瞄准器透镜型	≥DN80	≈ 7~8° / 23dB	≤150mm @80mm口径	-60 ~ +150°C	粉尘复杂工况固体, 适用于卫生型储罐和强腐蚀性液罐; 过程凝结物食品、化工等过程储罐; 强粉尘、蒸汽等以及带搅拌、加热棒等恶劣工况
AG 透镜	≥DN80	≈ 6~8° / 30dB	≤180mm @80mm口径	-55 ~ +150°C	粉尘复杂工况固体, 凝结核、沉积物、粘着物、蒸汽、粉尘附着场合等工况料位
AZ 防腐	≥DN80	≈ 10° / 20dB	≤100mm @80mm口径	-60 ~ +100°C	腐蚀复杂工况液体
L 喇叭	≥DN50	≈ 8~12° / 25dB	≤80mm @50mm口径	-60 ~ +120°C	液体、粉尘复杂工况固体, 带万向节和吹扫, 过程伴有粉尘附着场合等工况料位

## 整机装配图



## 启动过程电流曲线



模块启动电特性	可启动工作电压范围	启动瞬间峰值最大电流 MAX	启动电流稳定时间 @ ≤3.6mA
S-91070	16V ~ 40.0V	< 5us, 800mA@40V < 5us, 380mA@24V < 5us, 150mA@16V	≤ 50us

## 模块电气特性规格

产品图片		24GHz 电子模块产品	
91075			
Version: 23Y0506		24GHz 模块 2 Wired S0/S1/S2	24GHz 模块 2 Wired PA S0/S1/S2
			
		24GHz 模块 2 Wired N60 S0/S1/S2	24GHz 模块 4 Wired 4W S0/S1/S2
<b>1. 过程条件、材料和重量</b>			
与介质接触的材料			
天线, 过程接口	24GHz 射频同轴接口 (带宽 22.5 ~ 26.5 GHz)		
过程密封件			
过程条件 (针对过程条件, 还应额外遵守铭牌上的规格说明; 含最低值)			
法兰喷嘴长度			
过程安装			
过程温度			
过程压力			
不与介质接触的材料			
壳体材料	尼龙 PA6 (Polyamide), 玻璃纤维化 (Fiberglass)		
壳体密封件	壳体使用温度: -65 ~ 120 °C		
电缆螺纹接头	电路板绝缘有机硅凝胶 (Dielectric Silicone Gel) 灌封		
电缆螺纹接头密封件	凝胶灌封密度/粘度: 0.97g/cm³ / 800cPs		
电缆螺纹接头密封头			
显示屏视窗	显示模块顶针: 材质 C3604 黄铜 / 弹力: 80gf / 寿命: >50000 次, 最大电流 >1A, 接触电阻 <0.03R		
重量			
产品重量	< 0.3 Kg (含灌胶重量)		
含包装物重量			
<b>2. 拧紧扭矩</b>			
拧入式管接头的拧紧扭矩			
NPT 电缆螺纹接头和导管的最大拧紧扭矩			
<b>3. 输入变量</b>			
测量变量	测量值是传感器的天线边缘与介质表面之间的距离。天线边缘也是测量的基准面。		
最大量程 (取决于应用和介质)	10/20/35M		
最小的测量距离	取决于配置天线类型和应用条件		
模式 1, 2, 4			
模式 3			
<b>4. 启动阶段</b>			
用于 U8 = 12 V DC, 18 V DC, 24 V DC 的启动时间	< 25 s		< 6 s
用于启动运行时间的启动电流	≤ 3.6 mA		≤ 15mA
耗用功率	上电瞬间峰值电流持续时间 ≤ 5us, 电流稳定时均为 ≤ 50us		
@ ≤ 3.6 mA	< 45mW@12VDC; < 65mW@18VDC; < 90mW@24VDC (2 Wired)		
@ 4mA	< 50mW@12VDC; < 75mW@18VDC; < 100mW@24VDC (2 Wired)		
@ 20mA	< 45mW@12VDC; < 370mW@18VDC; < 485mW@24VDC (2 Wired)		
<b>5. 输出变量</b>			
输出信号	4 ~ 20 mA/HART		4 ~ 20 mA/HART
输出信号范围	3.8 ~ 20.5 mA/HART (出厂设置)		
模拟信号分辨率	0.3 μA		
数字分辨率	0.5 mm		
故障信号, 电流输出 (可调)	≤ 3.6 mA, ≥ 21 mA, 最新适用的测量值		
最大输出电流	23.5mA		
启动电流	≤ 3.6 mA; ≤ 4 mA 上电后 10s		
负载	当 24 V DC 时为 565 Ohm		
响应衰减 (输入变量的 63%), 可调	0 ~ 999 s		
HART 输出值 (默认值, 可以任意设定)			
PV (Primary Value)	线性百分比值		
SV (Secondary Value)	距离 / 料高 / 空高		
TV (Third Value)	测量可靠性		
QV (Fourth Value)	电子元件温度		
满足的 HART 规格	HART V7.0 (可通过 PACTware/DTM 编写)		
有关制造商 ID、设备 ID 和设备修订的更多信息	参见 FieldComm Group 公司的网页		
其他可选输出形式 (可以任意选定)			
MODBUS (RS485) 开放式串行通信	Modbus RTU		
Profibus PA (Process Automation) 开放式的现场总线	V3.02 过程自动化数据传送, 可使传感器和执行机构连接于一根总线		
Profibus DP (Decentralized Periphery) 开放式的现场总线	高速数据通信于设备级控制系统与分散式 I/O 前端传感器		
SDI-12 单线总线串行数字通信	V1.3 应用在工农业多参数测控、江河湖海水文和气象等地球环境监测、养殖和食品行业, 可远传数据		
IO-Link 点对点串行数字通信	IEC 61131-9		

<b>6. 测量偏差和测试条件 (根据 DIN EN 60770-1)</b>		
根据 DIN EN 61298-1 的过程基准条件		
温度	+18 ... +30 °C (+64 ... +86 °F)	
相对湿度	45 ... 75 %	
气压	860 ... 1060 mbar/86 ... 106 kPa (12.5 ... 15.4 psig)	
<b>安装基准条件</b>		
与内装件的距离	> 200 mm @天线边缘 (采用标准Ø7mm 毫米 口径喇叭天线)	
反射器	平面式板反射器	
干扰反射	最大干扰信号比有效信号小 20 dB	
<b>液体的测量偏差</b>		
测量距离 > 0.25 m/0.8202 ft	≤ 1 mm	
测量距离 ≤ 0.25 m/0.8202 ft	≤ 10 mm	
不可重复性(已经包含在测量偏差中)	≤ 1 mm	
固体测量偏差	数值受到应用条件的严重影响, 因此无法提供有约束力的数据	
<b>7. 对测量精度的影响变量</b>		
数据适用于数字式测量值		
温度漂移 - 数字值	< 1 mm/10K, 最大 2 mm	
说明: 额外适用于电流输出		
温度偏差 - 电流输出	< 0.03 %/10K 或 最大 0.1 %, 针对 16.7 mA 的范围	
数字 - 模拟转换会导致电流输出出现偏差	< 10 µA	
<b>因电磁干扰造成的额外测量偏差</b>		
根据 NAMUR NE 21	< 80 µA	
根据 EN 61326-1		
根据 IACS E10 (造船)/IEC 60945	< 250 µA	
<b>8. 测量特征和功率数据</b>		
测量频率	24GHz 调频技术	
测量周期 @ 当运行电压 $U_{0.2} \geq 24VDC$ 时	≤ 1000ms	≤ 800ms
跳跃响应时间 @ 在测量距离跳跃式地从 1m 变为 5m 后直至输出信号首次达到其稳态值的 90% 的时间段 ( @ 0 电阻时间, 适用于当工作电压为 $U_{0.2} \geq 24VDC$ 时)	≤ 5 s	≤ 3 s
波束角 @ 在给定的波束角之外, 雷达信号的能量水平降低了 50% (-3dB)	8° ~ 16° 取决于配置天线类型	
介电常数	> 1.6	
<b>9. 环境条件</b>		
仪表的环境温度	-40 ... 85 °C (常规模块) -60 ... 105 °C (低温模块) N60	
环境温度显示	-65 ... 120 °C	
存储和运输温度	-55 ... 80 °C	
<b>10. 机械环境条件</b>		
振动 (震动)	符合 IEC 60271-3-4 的 4M8 级 (5g, 当 4 ... 200Hz 时)	
冲击 (机械冲击)	符合 IEC 60271-3-6 的 6M4 级 (50 g, 2.3 ms)	
耐冲击强度	IK07 符合 IEC 62262	
<b>11. 机电数据</b>		
<b>电缆入口</b>		
• 选配件	M20 x 1.5; ½ NPT	
• 电缆螺纹接头	M20 x 1.5 (电缆直径 5 ... 9 mm)	
• 封盖	½ NPT	
<b>芯线横截面 (弹力端子)</b>		
• 股线	0.2 mm <sup>2</sup> (AWG 24) ... 2.5 mm <sup>2</sup> (AWG 14), 最小绝缘层厚 0.5 mm 或更大	
<b>12. 蓝牙接口</b>		
蓝牙标准	蓝牙 5.0	
频率	2.402 ... 2.480 GHz	
最大发射功率	+2.2 dBm	
最大用户数量	1	
典型的可及距离(取决于通讯时的环境条件)	25 m (82 ft)	
<b>13. 显示</b>		
<b>测量值和菜单显示</b>		
• 可选的 HMI	带有背景照明的 160x80 点阵 LCD 显示器, 条形图显示液位比例值	
• 最大显示范围	-99999 ... 99999	
<b>14. 设置</b>		
可选的 HMI	4 个用于操作菜单的按钮	
键盘表	LRD 型键盘表 (串行数字通信), RDM 型键盘表 (HART 协议通讯)	
现场 DTM 通讯器	AIW-305 (主站模式), AIW-315 (从站模式)	
电脑/笔记本电脑	CHINASIMBA® PC Manager 软件	
移动终端设备	CHINASIMBA® Radar Mobile Manager 软件	
<b>15. 供电装置</b>		
<b>工作电压 <math>U_0</math></b>		
• 在 4 mA 时	12 ... 40 V DC	9 ... 40 V DC
• 当 20 mA 时	9 ... 40 V DC	9 ... 40 V DC
工作电压 $U_0$ - 带照明的显示和调整单元	16 ... 40 V DC	9 ... 40 V DC
反极性连接保护	内置	
<b>16. 电磁保护</b>		
对金属装配零件的耐压强度	> 10KV	
耐过压强度 (在 42 Ω 上的测试冲击电压 1.2/50 µs)	> 1KV	
绝缘电阻	∞	
绝缘强度	≤ 5mA @ 500VDC	
工频磁场抗扰度	100A/m @ X,Y	
静电放电抗扰度	> 4KV	
射频电磁场辐射抗扰度	10V/m @ 80MHz ~ 1000MHz	
电快速瞬变脉冲群抗扰度	> 2KV	
额外的过电压保护	通过在电子部件上使用无电位加零件和采取广泛的绝缘措施而不需要。	
<b>17. 电气保护</b>		
防护等级	IP66/IP67 符合 IEC 60529 4X 型, 符合 UL 50	
海拔应用高度	5000 m (16404 ft)	
保护等级	III	
污染等级	4	

**NOTE:**

Chinasimba Co. continuing commitment to improve and upgrade its products and services, and thus, this cover information that will constantly change, without prior notice; nor can it be regarded as the commitments made by Chinasimba.

盛博电子公司持续致力于改进和升级其产品与服务, 这涵盖了将会不断更新它的产品数据/文件和信息, 资料信息更新恕不另行通知。

V23.0506CN