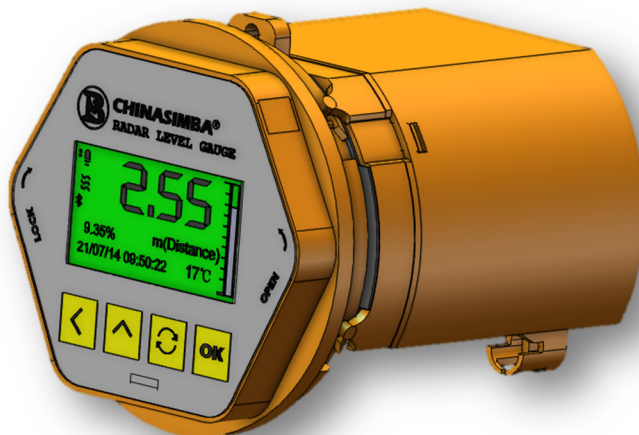


M 系列

基于 26GHz 脉冲技术的非接触物/液位测量电子模块

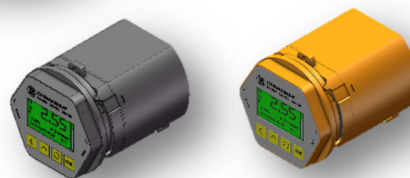
特性

- 可编程逻辑控制 26GHz 脉冲收发时序
- 具有频率稳定性和温度补偿能力
- 负载能力 < 565Ω @24VDC
- 模块低电流启动 (<3.6mA)
- 编程可通过无线连接手机 APP (iPhone/Android/Harmony OS)
- 背光 LCD/蓝牙, 可连接 LRD / DTM 罐盘表
- 支持 HART 7.0 / MODBUS / PROFIBUS PA 总线协议通讯
- 低温模块(橙色)系列, 适用于 -60°C ~ 105°C 温度环境

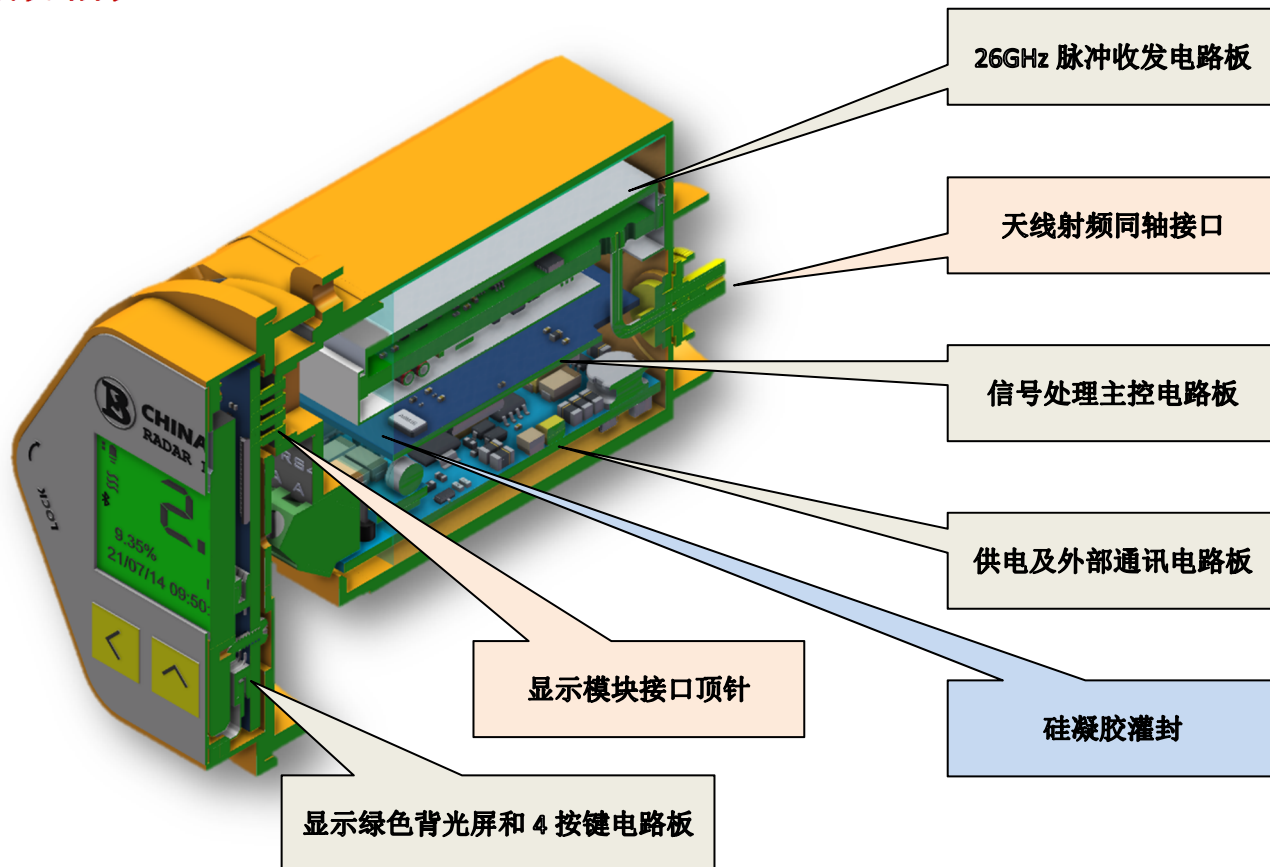


推荐应用

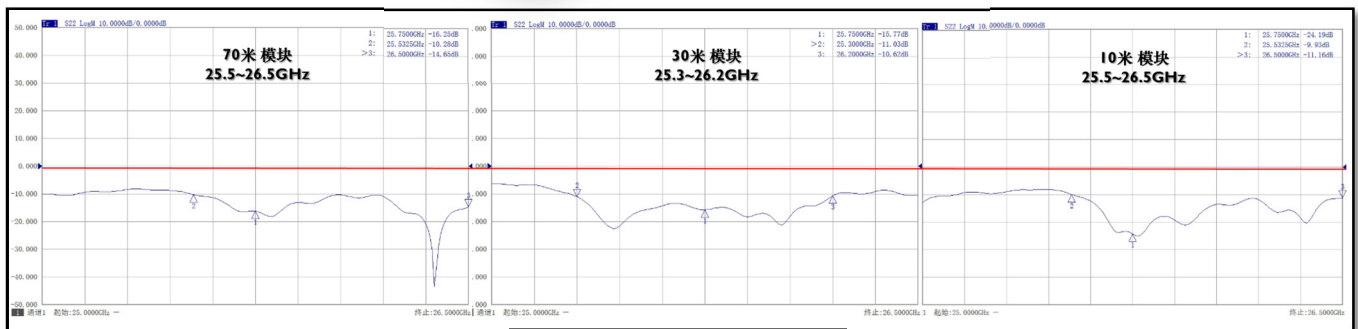
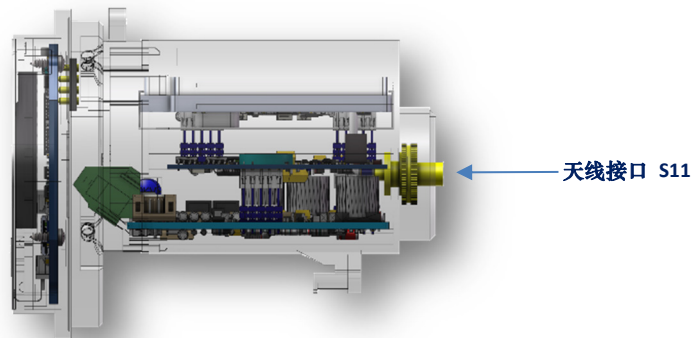
- 适用于非接触式通用 80 米以内的物位/液位连续测量
- 适用于工业企业罐体/仓位, 水文河流/沟渠/库区水位测量



模块结构



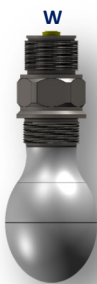
模块天线接口微波 S₁₁ 参数



可配接的天线结构



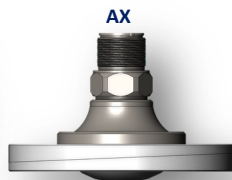
水滴天线



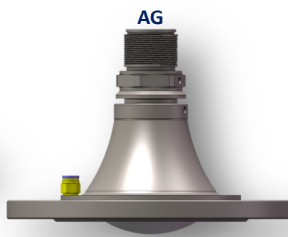
棒式天线



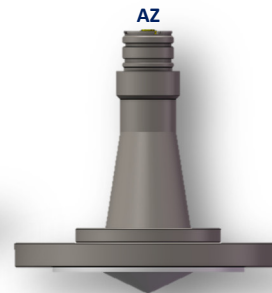
保压透镜天线/可带瞄准器



透镜天线/可带吹扫



防腐天线

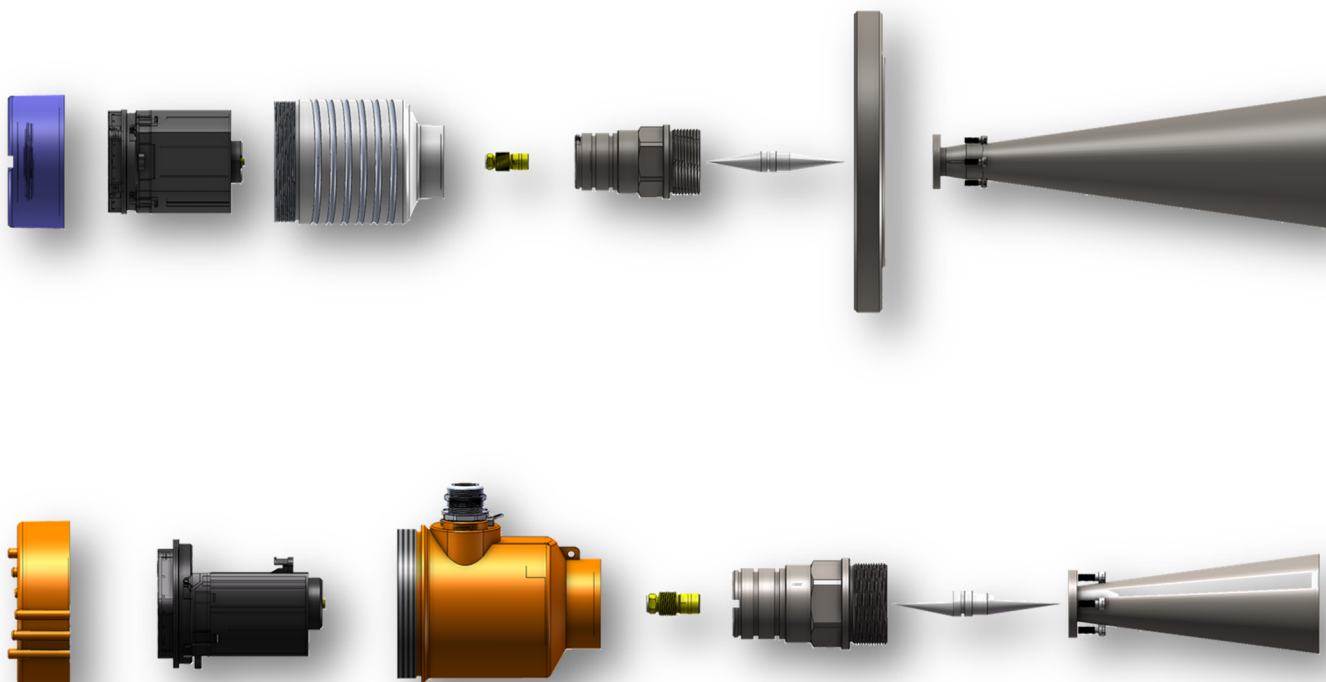


喇叭天线

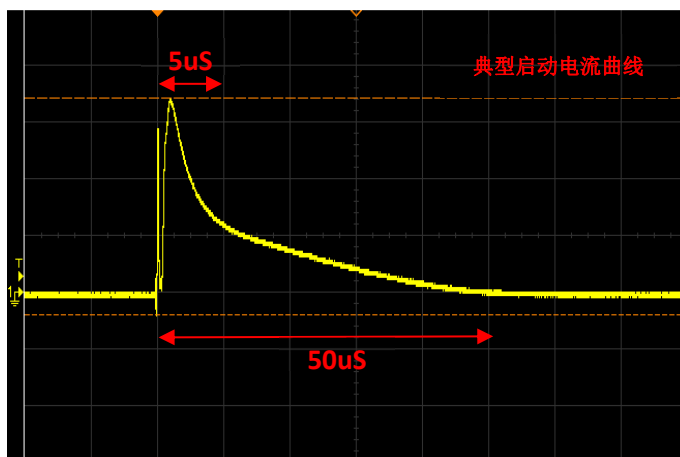
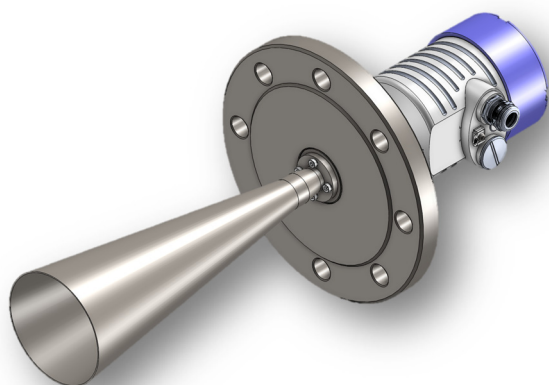


天线类型	最小可配 法兰尺寸	波束角/增益 详细数据参见产品	设备接管高度 (mm) @最小口径	固有适配 过程温度范围	适用的工况场景
W 水滴	≥DN80	≈ 10° / 24dB	≤100mm @80mm口径	-60 ~ +100°C	固体, 粉尘复杂工况固体
H 棒式	≥DN50 或 G1-1/2	≈ 16° / 19dB	≤80mm @80mm口径	-40 ~ +100°C	腐蚀性液体, 普通储罐、计量罐、化学水、水池、水槽、水文等液位
AX 保压瞄准器透镜型	≥DN80	≈ 7~8° / 23dB	≤150mm @80mm口径	-60 ~ +150°C	粉尘复杂工况固体, 适用于卫生型储罐和强腐蚀性液罐; 过程凝结核物食品、化工等过程储罐; 强粉尘、蒸汽等以及带搅拌、加热棒等恶劣工况
AG 透镜	≥DN80	≈ 6~8° / 30dB	≤180mm @80mm口径	-55 ~ +150°C	粉尘复杂工况固体, 凝结核物、沉积物、粘着物、蒸汽、粉尘附着场合等工况料位
AZ 防腐	≥DN80	≈ 10° / 20dB	≤100mm @80mm口径	-60 ~ +100°C	腐蚀复杂工况液体
L 喇叭	≥DN50	≈ 8~12° / 25dB	≤80mm @50mm口径	-60 ~ +120°C	液体、粉尘复杂工况固体, 带万向节和吹扫, 过程伴有粉尘附着场合等工况料位

整机装配图




启动过程电流曲线



模块启动电特性	可工作电压范围	启动瞬间峰值最大电流 MAX	启动电流稳定时间 @ ≤3.6mA
M-8260	12.5V ~ 40.0V	< 5us, 800mA@40V < 5us, 380mA@24V < 5us, 150mA@16V	≤ 50us

模块电气特性规格

26GHz 电子模块产品	
产品图片	
	
	
26GHz 模块 2 Wired M0/M1/M2	26GHz 模块 2 Wired PA M0/M1/M2
26GHz 模块 2 Wired N60 M0/M1/M2	26GHz 模块 4 Wired M0/M1/M2
Version: 23Y0331	
1. 过程条件、材料和重量	
与介质接触的材料	
天线, 过程接口	26GHz 射频同轴接口
过程密封件	
过程条件(针对过程条件, 还应额外遵守铭牌上的规格说明; 含量低值)	
法兰喉嘴长度	
过程安装	
过程温度	
过程压力	
不与介质接触的材料	
壳体材料	尼龙 PA6(Polyamide), 玻纤强化(Fiberglass)
壳体密封件	壳体使用温度: -65 ~ 120 °C
电缆螺纹接头	电路板绝缘有机硅凝胶(Dielectric Silicone Gel)灌封
电缆螺纹接头密封件	凝胶灌封密度/粘度: 0.97g/cm ³ / 800cPs
电缆螺纹接头密封件	
显示屏视窗	
重量	
产品重量	< 0.7 kg
含包装物重量	
2. 拧紧扭矩	
行入式管接头的拧紧扭矩	
NPT 电缆螺纹接头和导管的最大拧紧扭矩	
3. 输入变量	
测量变量	测量值是传感器的天线边缘与介质表面之间的距离。天线边缘也是测量的基准面。
最大量程(取决于应用和介质)	10/30/70M
最小的测量距离	取决于配置天线类型和应用条件
模式 1, 2, 4	
模式 3	
4. 启动阶段	
用于 U _B = 12 V DC, 18 V DC, 24 V DC 的启动时间	< 25 s
用于启动运行时间的启动电流	≤ 3.6 mA
耗用功率	上电瞬间峰值电流持续时间 ≤ 5us, 电流稳定时均为 ≤ 50us
@ ≤ 3.6 mA	< 45mW@12VDC; < 65mW@18VDC; < 90mW@24VDC (2 Wired)
@ 4mA	< 50mW@12VDC; < 75mW@18VDC; < 100mW@24VDC (2 Wired)
@ 20mA	< 45mW@12VDC; < 370mW@18VDC; < 485mW@24VDC (2 Wired)
5. 输出变量	
输出信号	4 ~ 20 mA/HART
输出信号范围	3.8 ~ 20.5 mA/HART (出厂设置)
模拟信号分辨率	0.3 μA
数字分辨率	5 mm
故障信号, 电流输出(可测)	≤ 3.6 mA, ≥ 21 mA, 最新适用的测量值
最大输出电流	23.5mA
启动电流	≤ 3.6 mA; ≤ 4 mA 上电后10s
负载	当 24 V DC 时为 545 Ohm
(相位)衰减(输入变量的 63%), 可测	0 ~ 999 s
HART 输出值(默认值, 可以任意设定)	
PV (Primary Value)	线性百分比值
SV (Secondary Value)	距离
TV (Third Value)	测量可靠性
QV (Fourth Value)	电子器件温度
满足的 HART 规格	HART V7.0 (可通过 PACTware/DTM 编辑)
有关制造商 ID、规格 ID 和规格修订的更多信息	参见 FieldComm Group 公司的网页
6. 测量偏差和测试条件(根据 DIN EN 60770-1)	
根据 DIN EN 61298-1 的过程基准条件	
温度	+18 ~ +30 °C (+64 ~ +86 °F)
相对湿度	45 ~ 75 %
气压	860 ~ 1060 mbar/86 ~ 106 kPa (12.5 ~ 15.4 psig)
安装基准条件	
与内零件的距离	> 200 mm @ 天线边缘 (采用标准 97mm 毫米口径喇叭天线)
反射器	平面式板反射器
干扰反射	最大干扰信号比有效信号小 20 dB
液体的测量偏差	
测量距离 > 0.25 m/0.8202 ft	≤ 6 mm
测量距离 ≤ 0.25 m/0.8202 ft	≤ 20 mm
不可重复性(已经包含在测量偏差中)	≤ 2 mm
固料测量偏差	数值受到应用条件的严重影响, 因此无法提供有约束力的数据

7. 对测量精度的影响变量		
数据适用于数字式测量值		
温度漂移 - 数字值	< 3 mm/10K, 最大 5 mm	
说明: 额外适用于电流输出		
温度偏差 - 电流输出	< 0.03 %/10K 或 最大 0.3 %, 针对 16.7 mA 的范围	
数字 - 模拟转换会导致电流输出出现偏差		
因电磁干扰造成的额外的测量偏差		
根据 NAMUR NE 21	< 80 μA	
根据 EN 61326-1		
根据 IACS E10 (造船)/IEC 60945	< 250 μA	
8. 测量特征和功率数据		
测量频率	26GHz 脉冲技术	
测量周期 @ 当运行电压 $U_{0.2} \geq 24VDC$ 时	≤ 900ms	≤ 800ms
跳跃式响应时间 @ 在测量距离跳跃式地从 1m 变为 5m 后直至输出信号首次达到其稳态值的 90% 的时间 (@ 0 组后时间)。适用于当工作电压为 $U_{0.2} \geq 24VDC$ 时	≤ 5 s	≤ 3 s
波束角 @ 在给定的波束角之外, 雷达信号的功率水平降低了 50% (-3dB)	取决于配置天线类型	
介电常数	> 1.8	
9. 环境条件		
仪表的环境温度	-40 ... 85 °C (常规模块) -60 ... 105 °C (低温模块)	
环境温度显示	-65 ... 120 °C	
仓储和运输温度	-55 ... 80 °C	
10. 机械环境条件		
振动 (震动)	符合 IEC 60271-3-4 的 4M8 级 (5g, 当 4 ... 200Hz 时)	
冲击 (机械冲击)	符合 IEC 60271-3-6 的 6M4 级 (50 g, 2.3 ms)	
耐冲击强度	IK07 符合 IEC 62262	
11. 机电数据		
电缆入口		
• 选购件	M20 x 1.5; ½ NPT	
• 电缆螺纹接头	M20 x 1.5 (电缆直径 5 ... 9 mm)	
• 封盖	½ NPT	
芯线横截面 (弹力端子)		
• 股线	0.2 mm ² (AWG 24) ... 2.5 mm ² (AWG 14), 最小绝缘层厚 0.5 mm 或更大	
12. 蓝牙接口		
蓝牙标准	蓝牙 5.0	
频率	2.402 ... 2.480 GHz	
最大发射功率	+2.2 dBm	
最大用户数量	1	
典型的可及距离 (取决于通讯时的环境条件)	25 m (82 ft)	
13. 显示		
测量值和菜单显示		
• 可选的 HMI	带有背景照明的 160x80 点阵 LCD 显示器, 条形图显示液位比例值	
• 最大显示范围	-9999 ... 99999	
14. 设置		
可选的 HMI	4 个用于操作菜单的按钮	
电脑/笔记本电脑	CHINASIMBA® PC Manager 软件	
移动终端设备	CHINASIMBA® Radar Mobile Manager 软件	
15. 供电装置		
工作电压 U_0		
• 在 4 mA 时	12 ... 40 V DC	9 ... 40 V DC
• 当 20 mA 时	9 ... 40 V DC	9 ... 40 V DC
工作电压 U_0 - 带照明的显示和调整单元	16 ... 40 V DC	9 ... 40 V DC
反极性连接保护	内置	
16. 电磁保护		
对金属装配零件的耐压强度	> 10KV	
耐过压强度 (在 42 Ω 上的测试冲击电压 1.2/50 μs)	> 1KV	
绝缘电阻	∞	
绝缘强度	≤ 5mA @ 500VDC	
工频磁场抗扰度	100A/m @ X,Y	
静电放电抗扰度	> 4KV	
射频电磁场辐射抗扰度	10V/m @ 80MHz ~ 1000MHz	
电快速瞬变脉冲群抗扰度	> 2KV	
额外的过电压保护	通过在电子部件上使用无电位加附件和采取广泛的绝缘措施而不需要。	
17. 电气保护		
防护等级	IP66/IP67 符合 IEC 60529X 型, 符合 UL 50	
海拔应用高度	5000 m (16404 ft)	
保护等级	III	
污染等级	4	

NOTE:

Chinasimba Co. continuing commitment to improve and upgrade its products and services, and thus, this cover information that will constantly change, without prior notice; nor can it be regarded as the commitments made by Chinasimba.

盛博电子公司在继续致力于改进和升级其产品与服务, 这涵盖了将会不断更新它的产品数据/文件和信息, 资料信息更新恕不另行通知。

V23.0429CN