

# AiW-3648<sub>MB</sub> 锂电池可充电版

## 80 GHz 灵巧且经济的自供电雷达液位变送器

### 产品特点

- 一体化电池自供电自动间歇测量版，间歇时间可设置
- 通过蓝牙无线技术与手机联接，不受间歇测量影响
- 带手机应用高级诊断和智能检测功能，可配罐盘显示表
- 多功能调频雷达，调频带宽灵活可变
- 雷达天线采用与 PVDF 外壳共形设计，产品接液面一体化无需考虑密封问题



### 应用领域

- AiW-3648 采用非接触式雷达技术，是各类液位测量应用理想选择，可免维护自上而下安装，可降低泄漏风险
- 应用于水文及污水处理测量、河道水库水位测量

### 产品规格

规格		过程参数
1	应用物料类型	液体物料 / 固体物料(不建议应用)
2	测量原理	80 GHz, W 频段, 调频连续波技术
3	测量精度	± 2 毫米
4	最大量程	液体测量: 18 米 / 固体测量: 8 米
5	设置与调试方式	通过蓝牙(即时)通讯接入手机 APP 设置 /或 (可选配)罐盘表(<15 米范围)
6	近端盲区	< 60 毫米
7	天线波束角	< 6.5°
8	间歇测量间隔时间	1 mins(每分钟测量一次工厂设置) 可配置: 持续运行, 5mins, 10mins, 20mins, 30mins
9	过程连接方式	螺纹 G2" / NPT
10	过程压力范围	-0.3 ~ 0.3 MPa
11	过程温度范围	-40° to 80°C
12	内置可充电锂电池供电	5.0V 可充电锂电池, 上电连续工作时间 20 天@常温环境 电量运行参数: 每 1 分钟测量 1 次间隔工作状态下, 可持续工作>=180 天@常温环境 每 5 分钟测量 1 次间隔工作状态下, 可持续工作>=560 天@常温环境 每 10 分钟测量 1 次间隔工作状态下, 可持续工作>=1000 天@常温环境 每 20 分钟测量 1 次间隔工作状态下, 可持续工作>=1250 天@常温环境 每 30 分钟测量 1 次间隔工作状态下, 可持续工作>=1800 天@常温环境 <b>NOTE:</b> 运行环境温度低于-20 度时, 电池效能下降 22%。外接罐旁表时, 设备自动进入连续工作模式。
13	信号输出(可选项)	RS-485(Modbus)+带充电接口 /或 外置罐旁表现场调试显示器(可选)
14	蓝牙技术 5.0	需要安装手机 APP : RadarMobileManager
15	防护等级	IP 68

SERVICE CONTACT: 86-13799977915, 86-18965063391(TECHNICAL SUPPORT), 86-18106067295(AFTER SALE SERVICE)

尽管我们已经将手册的内容与仪器的描述进行了协调, 但仍可能有变化, 我们无法确保其完全一致。内容将有序地进行检查和更正, 勘误表将在后续版本中提供。

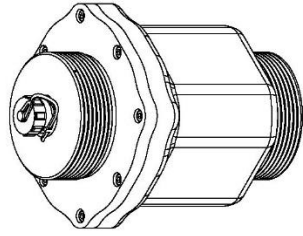
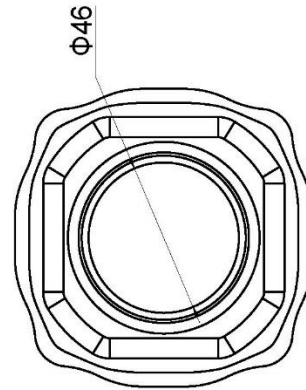
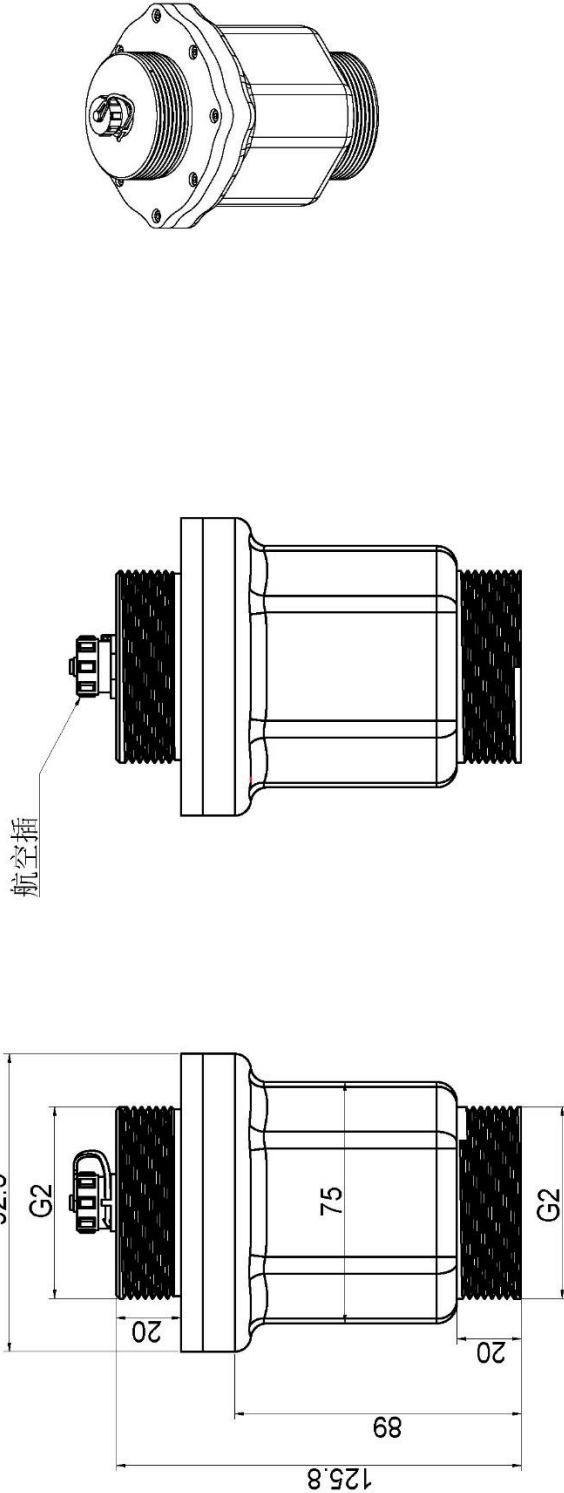
我们欢迎用户提出各种改进建议。[技术数据可能会有变化]

MKT-24Y09-0124

## ANL-3648MB 产品尺寸 (毫米)

REV	DESCRIPTION	DATE	DWN	APVD
A	1st edition release.	2018-01-11	Robin	Phoenix

1.6



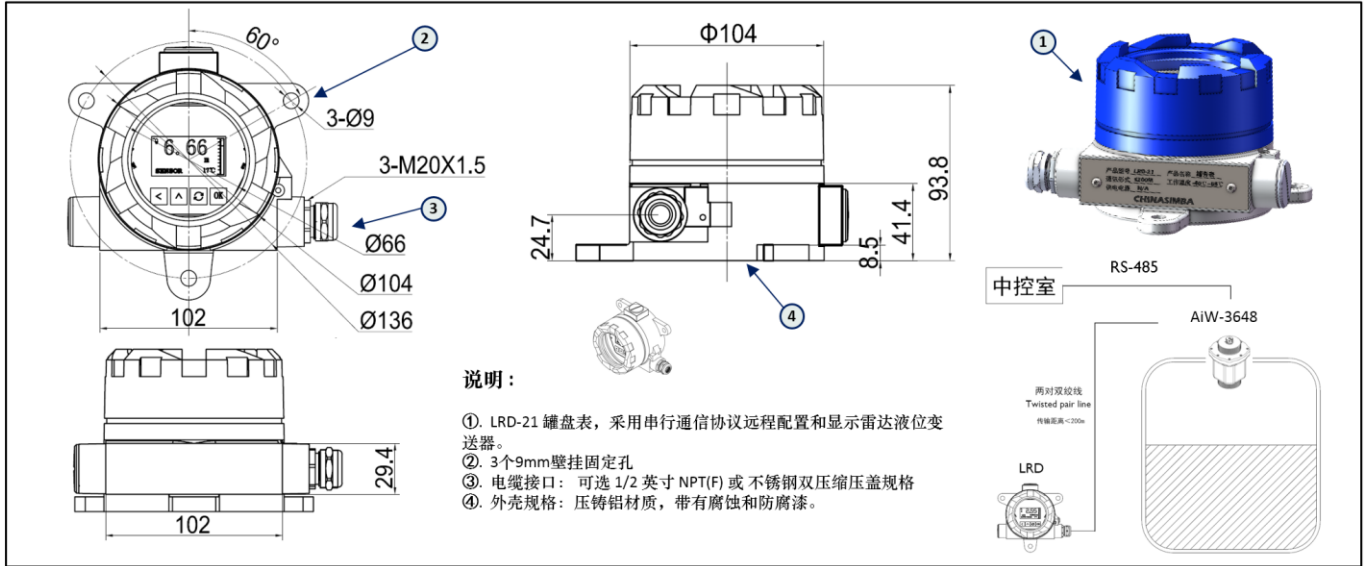
香港同立电子研究機構有限公司 HONG KONG ANLYSUN ELECTRONIC R&D CO., LTD. www.anlysun.com TEL: 86-591-83850480 FAX: 86-591-83850481 Email: master@anlysun.com		TITLE <b>ANL-3648 安装规格图</b>	
PROJECT/PRODUCT	ANL-5692	PART NAME	TBD
REF SCH	N/A	PART NO.	5692-046-000
REF PCB	N/A	DRG NO.	5692-046-000
FILE	5692-046-000RA	DIMENSIONS	mm
		SCALE	1:1
		SHEET	1 OF 1
		SIZE	A3
		REV	A

有关更多信息，请联系您所在地区的销售代表。

sales@chinasimba.com

<https://www.chinasimba.com/>

## LRD-21 罐盘表连接示意图



**CHINASIMBA**  
**ANLYSUN**

NOTE: 对于本文档，Chinasimba Electronic Co., Ltd.正在不断改进和升级其产品和服务，因此，文件信息将被更改，恕不另行通知，也不符合 Chinasimba Electronic Co., Ltd.的承诺。此外，产品用户手册已经包括安全使用警告。因此，如果有任何误用或导致任何事件的原因，Chinasimba Electronics Co., Ltd 将不承担任何责任。

Chinasimba Electronic Co., Ltd. 特此保证其产品在材料和工艺上没有缺陷，并完全符合上述免责声明。