

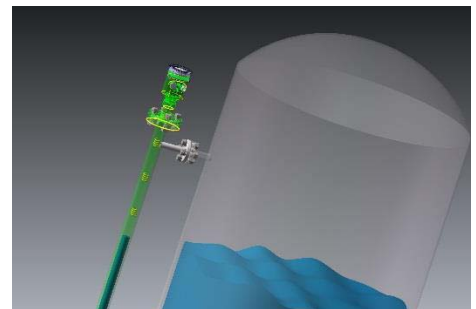
## ANL-9081S 导波/直管测量雷达版 (LPG/LNG 专用版)

## 非接触式 80GHz 调频波雷达液位变送器

Version V.2024

## 产品特点

- ANL-9081N 是一款具有圆极化天线设计的，用于静管测量的优质非接触式雷达液位计。
- 典型应用于浮顶原油罐、(带或不带浮顶的)LPG/LNG 等油罐的油品液位高精度测量。
- 本产品使用独特的低损耗电磁波发射模式，雷达波在管道中心传输避免了由于管道内部生锈和油品物料沉积而导致的测量精度下降。
- 可配合外置多点温度探头提供静管中的温度，进行液位罐表修正补偿测量。
- 也适用于任何现有内径 150mm 或 200mm 蒸馏管的浮顶储罐。



## 产品规格

\*有关更多技术细节，请参阅具体产品技术手册

ANL-9081S	采用 PTFE 材料透镜天线款	采用 PEEK 材料透镜天线款	N60 款极寒地区环境版产品
最大测量距离	40 米	40 米	40 米
雷达工作频率	工作频率 76.2GHz 至 80.2GHz，动态扫频带宽 1~4GHz (本产品可根据客户所在国家地区的 ISM 频率管制要求，进行定制调节雷达工作频率区间)		
近端测量盲区距离	< 100 毫米 (参考起点从法兰下平面开始)		
雷达采用测量技术原理	调频连续波雷达系统，天线电磁波发射形态：圆极化螺旋波(低损耗模式)		
雷达外层透镜天线直径	PTFE Φ100mm	PEEK Φ100mm	PEEK Φ100mm
雷达波束角 / 增益 dB	Beam angle 3.5° / Gain 31.51dB	Beam angle 3.5° / Gain 31.4dB	
静管(导波管)内径尺寸规格	150mm, or 200mm		
测量精度	±1mm (< 15 米量程)、±2mm (> 15 米量程)		
适用的环境温度范围	-40 ... +85 °C	-60 ... +105 °C	
过程温度范围	-40°C ... +200°C	-60°C ... +200°C	
过程压力范围	-0.2 ~ +0.5MPa	-0.5 ~ +1.5MPa	
过程连接规格	法兰尺寸 >= DN100		
信号输出	4-20 mA/HART7 2-wire, 4-20 mA/HART7 4-wire, Profibus PA / DP, Ethernet-APL, Modbus protocol 4-wire		
影响测量精度的因素	数字量参数规格 数字量输出温漂: ±1mm/10K relating to the max. measuring range or max. 15 mm 因电磁干扰导致的额外偏差(符合 EN-61326 标准): < ±10 mm (也适用于电流输出值) 模拟量输出温漂: ±0.01%/10K relating to the 16.7 mA span or max. ±0.15% 由数字/模拟转换导致的电流输出偏差: Non-Ex and Ex-ia version: < ±1μA; Ex-d-ia version: < ±1μA 因电磁干扰造成的额外偏差(符合 EN-61326 标准): < ±150μA		
现场调试和显示方法 (LOI)	可选显示适配器: - 160x80 LCD FSTN RGB 三色背光屏/4 键盘模块 (标准配置规格), 工作温度范围: -20°C ... 70°C. - 或 128x64 OLED 单色屏/4 键盘模块, 工作温度范围: -55°C ... 80°C. (可选) - 或 230x240 LCD TFT 彩屏/4 键盘模块, 工作温度范围: -20°C ... 70°C. (可选, 仅适用于 4 线制产品) (手机应用程序) RadarMobileManager (可通过蓝牙连接, 适用于蓝牙配置的产品, 各手机商店下载) (电脑软件) Radar PCManager /or Via a PC with PACTware/DTM (通过 AiW-305 转换器连接电脑)		
供电电源	16V ~ 40 VDC / 负载电阻 > 600Ω		
无线通讯标准	蓝牙 Bluetooth 5.0 (兼容 Bluetooth 4.0 LE), 最大通讯可视距离 40m, 雨天 20m		
产品认证	Ex ia IIC T6 Ga IP67; Ex d IIC T6 Gb IP67		
可选外壳	双腔/单腔, 铝合金材质/ 不锈钢材质, IP66 / IP67 / IP68		
推荐应用	液体、静管/导波管/蒸馏管和腔室应用 也是重沉积或非常粘稠和粘稠的流体或球阀的首选应用产品		

服务电话: 86-13799977915, 86-18965063391(技术支持), 86-18106067295(售后服务)

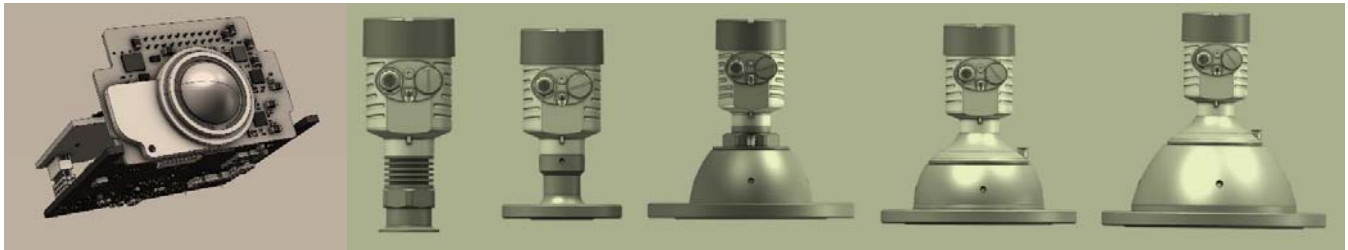
尽管我们已经将手册的内容与仪器描述进行了协调, 但仍可能存在一些更改, 我们无法确保其完全一致。内容将有序检查和更正, 勘误表将在后续版本中。我们欢迎用户提出各种改进建议。[技术数据可能会有变化]

## 在静管/蒸馏管/导波管中使用非接触式雷达测量液位的特点

在许多石化工业过程应用中，蒸馏管和腔室（旁通室/侧管/旁通管）用于许多不同类型的储罐和容器，常规的用于过程测量的非接触式雷达液位计（简称：过程雷达）可用于这些装置，但在管道中的测量功能与在普通容器安装的有很大不同。

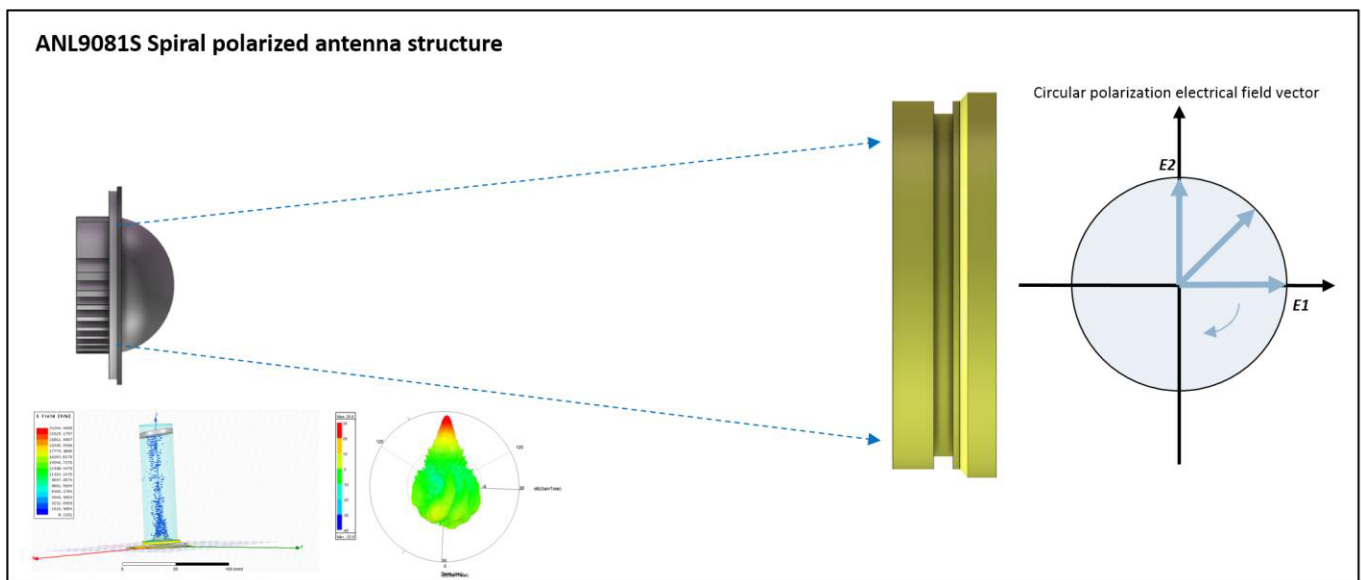
虽然过程雷达也可以安装在静止管道中测量液位，并且雷达波传播速度数据也可以通过管道直径数据进行校正，但是所有过程雷达，无论是什么品牌或类型，它们都是被设计为在自由空间传播过程条件下进行测量的。但过程雷达安装在蒸馏管中，它的精度会因雷达波通过蒸馏管的传播而受到影响产生多种模态传播信号，测量精度/重复度会变得很差且没有规律。

为了在静止管中实现最高精度，CHINASIMBA 开发了利用专用于静止管的低损耗微波模式的 ANL-9081 雷达液位变送器，该变送器具有独特的圆极化天线。另外当它在金属管道中使用收发信号时，雷达波信号被引导并压缩在管道内，雷达回波信号会变得更强，这对于低介电和/湍流环境下应用来说是一个优势，尤其是在长量程应用时。



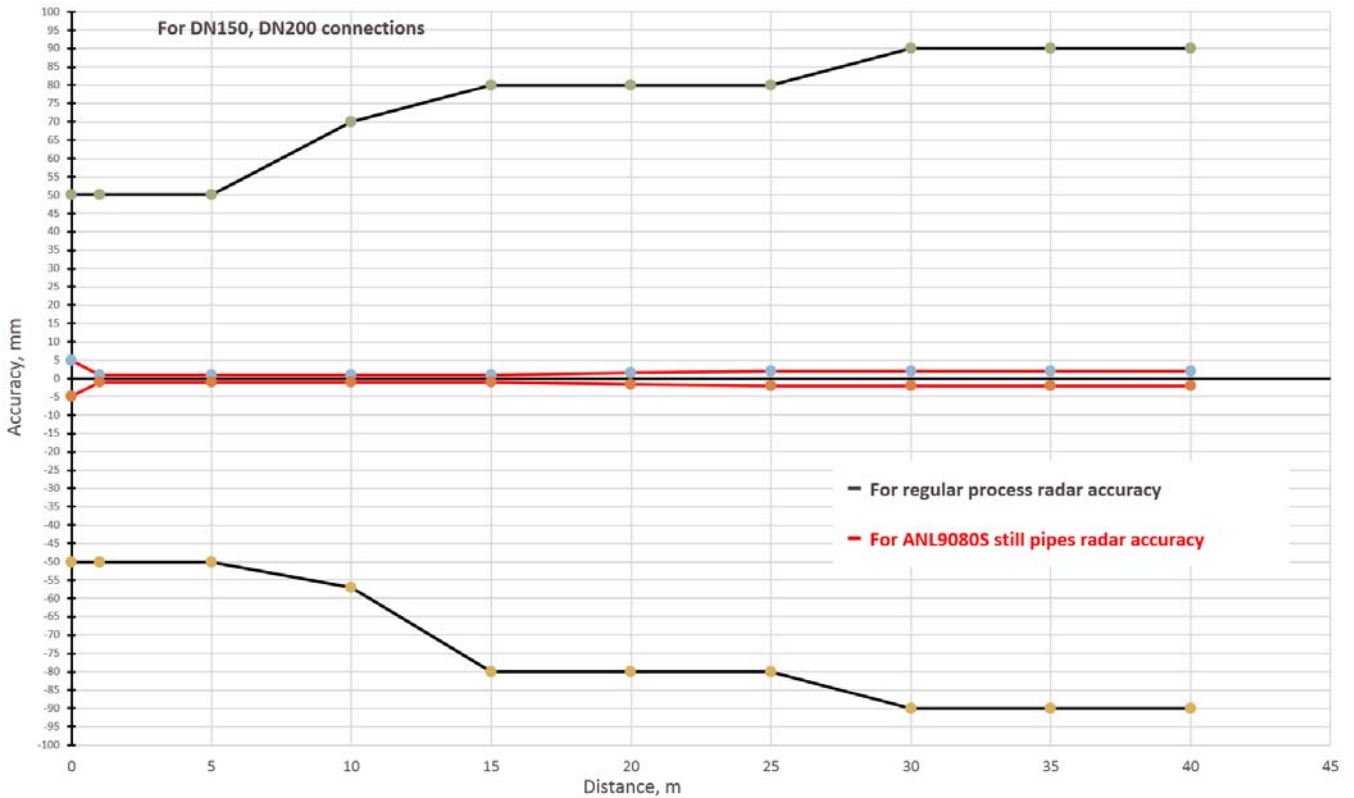
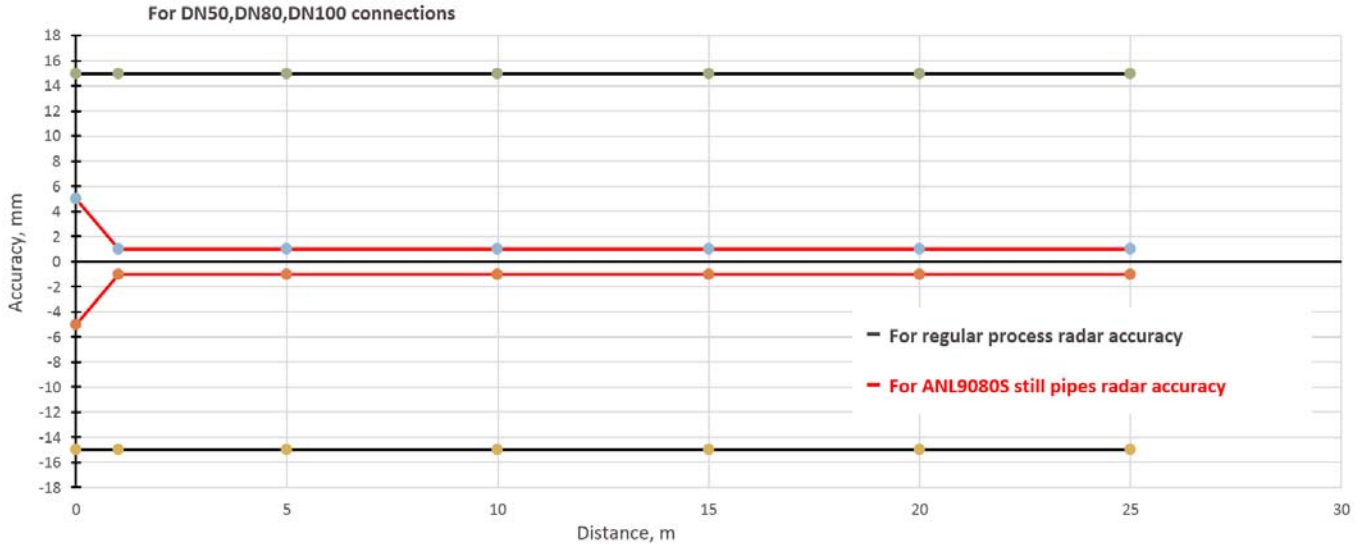
### ANL-9081 的圆极化天线和低损耗微波模式

当在管道内使用雷达液位变送器时，会产生一种以上的微波模式，每种模式都具有独特的传播速度。产生的微波模式数量随雷达信号的频率和管道直径而变化。ANL-9081 的这种低损耗微波模式，它几乎消除了由于管道内生锈和产品沉积而导致的精度下降。



### ANL-9081 的性能和测量范围

ANL9081S 雷达液位变送器内部软件包含直管测量模式，当在设置菜单项中将此模式打开时，变送器将针对静止管道测量进行优化。动态增益曲线将适用于管道，雷达信号在管道中的较低传播速度将得到补偿。下图反映了不同 ANL-9081 雷达产品在管道安装中使用时的性能：



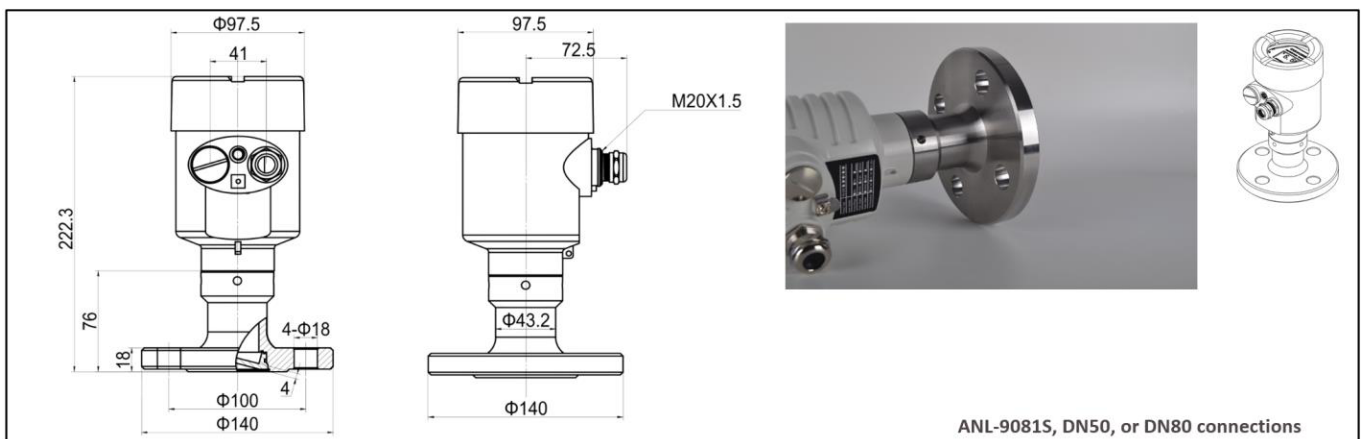
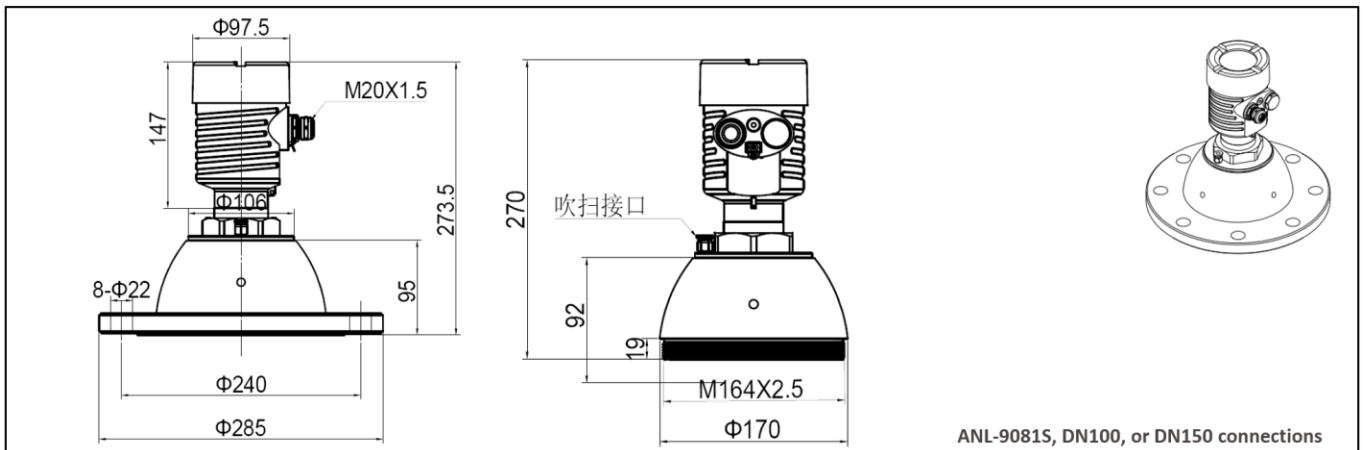
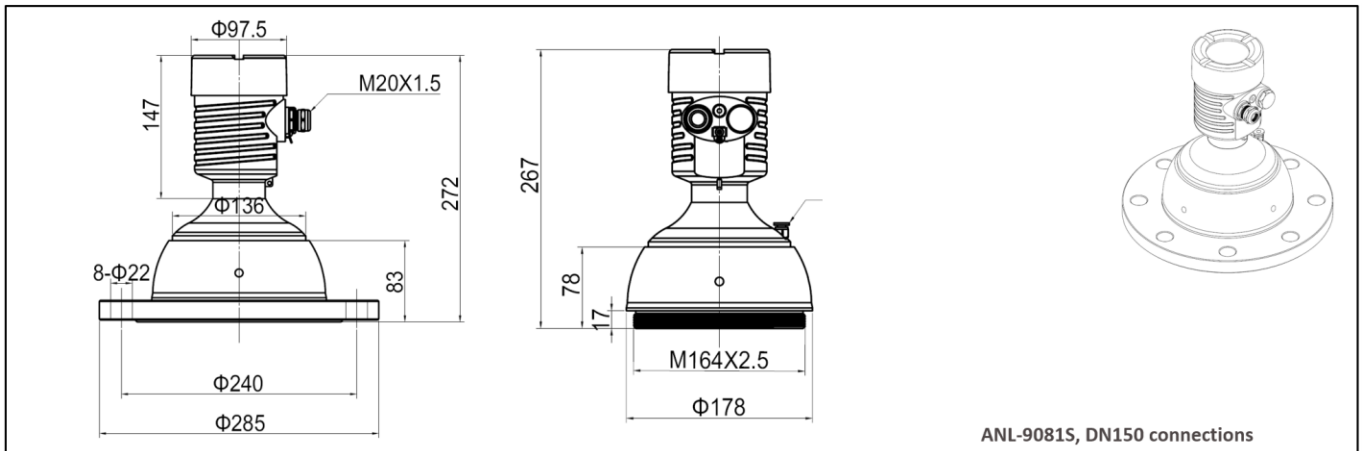
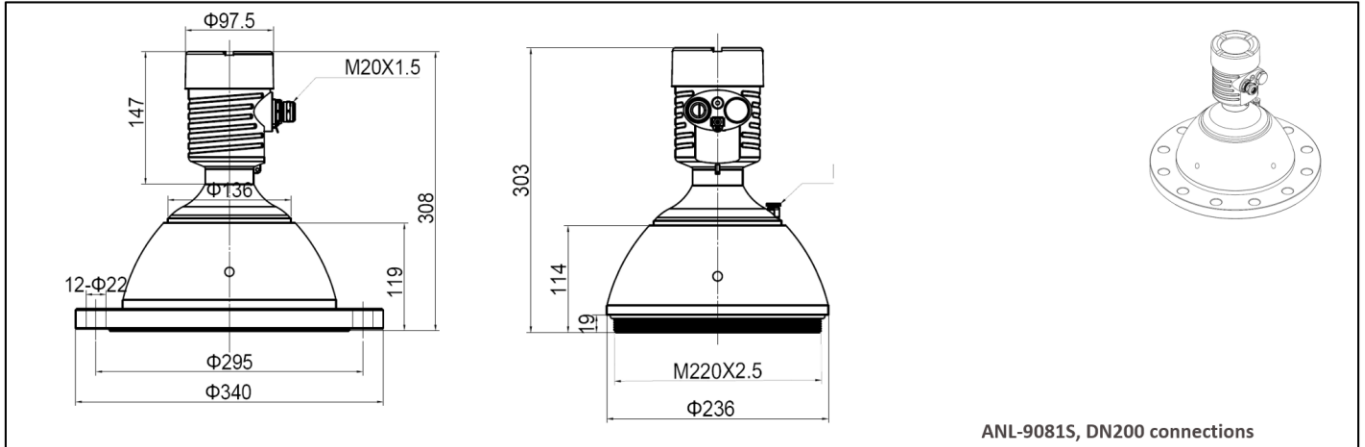
### 注意事项:

1. 保证测量精度的前提，是要正确计算液位所需的精确管道内直径。
2. 管道内的堆积物或沉积物可能会降低性能。
3. 如果管道内径偏离，则在长管道中测量时会出现比例因子误差。
4. ANL-9081S 精度如上图所示，适用于与管道直径相匹配的天线尺寸。

为获得最佳精度，建议需要进行两点偏移测量：

1. 在高液位获得测量值，将测得的液位值与参考测量值相匹配，并调整校准偏移参数。
2. 在低液位获得测量值，将测得的液位值与参考测量值相匹配，并调整“管道内径”参数。

### 产品尺寸



### 可选配的远程编程/指示/调试器适配器

#### 罐盘表：兼容 HART 的远程指示/调试器 (RDM-25)

**Note :**

- ①. RDM is a HART compatible remote indicator. It can be possible to configure the radar level transmitter using HART communicator from remote indicator.
- ②. Wall-mounted fixing holes .
- ③. Cable Entry: (option) ½ inch NPT(F) along with SS double compression gland.
- ④. Housing: Die Cast Aluminum with caustic and corrosion protection paint.

#### 罐盘表：基于串行通信的指示/调试器 (LRD-21)

**Note :**

- ①. LRD is a serial communication remote indicator. It can be possible to configure the radar level transmitter LOI (Local Operator Interface) from remote indicator.
- ②. Wall-mounted fixing holes .
- ③. Cable Entry: (option) ½ inch NPT(F) along with SS double compression gland.
- ④. Housing: Die Cast Aluminum with caustic and corrosion protection paint.

#### 通过蓝牙通信的远程调试方式

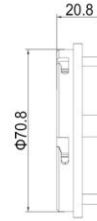
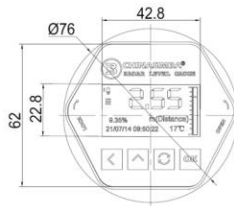
ANL9080雷达液位变送器（具有蓝牙功能）可以通过蓝牙无线系统连接到手机。手机需要安装RadarMobileManager APP。这是一款免费注册的APP（Android和IOS等）软件，可直接在各大APP商店下载安装，或联系相关产品供应商。



### Indication/Adjustment LOI Adapter

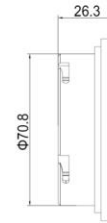
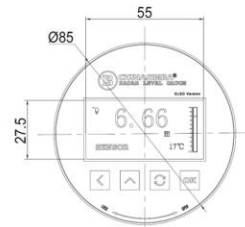
#### 160x80 LCD RGB Backlight Monitor Adapter

Display type: FSTN  
 View direction: 6 o'clock  
 Operation temperature : -20°C ... 70°C



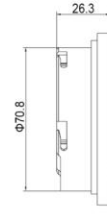
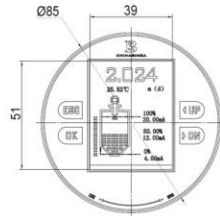
#### 128x64 OLED graphic Monitor Adapter

Display type: OLED  
 View direction: 180 o'clock  
 Operation temperature : -55°C ... 80°C



#### 320x240 LCD TFT colors Monitor Adapter

Display type: 2.4" TFT 65K/262K colors  
 View direction: 6 o'clock  
 Operation temperature : -20°C ... 70°C



有关更多信息，请联系您的区域销售代表。

[overseas@chinasimba.com](mailto:overseas@chinasimba.com)

<https://www.chinasimba.com/downloads.html>

**CHINASIMBA**  
**ANLYSUN**

NOTE: For this Doc., Chinasimba Electronic Co., Ltd is continue to improve and upgrade its products and services, thus, the file information will be covered by changing, without prior notice, nor as promised Chinasimba Electronic Co., Ltd. In addition, the product user manual already includes safe use of warnings. Therefore, if there is any misuse or cause of any event, Chinasimba Electronics Co., Ltd will not take any responsibility.

Chinasimba Electronic Co., Ltd. hereby guarantees that its products are not defective in materials and workmanship and are in complete conformity with the above disclaimer.