

AiW-4111

采用调频连续波 FMCW 技术的平面阵列天线水文雷达水位计，汉堡外形的紧凑型结构，适用于各种水文测量。支持蓝牙、Wi-Fi 等无线通讯，轻松连入您的手机，随时随地查看测量数据。亦可扩展 IoT，组构物联网。

工业设计理念，将产品本身融入自然环境。更高的精度，更快的响应速度，轻松应对对剧烈的液位波动。全封闭 IP68 防护设计，带水平指示器和防雷功能。无惧水珠雨露、蜘蛛网、尘土等野外生态干扰。



技术规格

发射频率	24 GHz – 26 GHz
	辐射功率 < 30 uW
测量距离	0.1 – 55 m
测量精度	±3 mm
天线波束角	10°
天线类型	平面阵列天线, POM / PTFE
通讯方式	RS485 Modbus / 蓝牙 PLC / 各种RTU协议(可定制)
信号输出	RS485
工作温度	-55 – 85 °C
工作压力	860 – 1060 mbar
供电电源	四线, 9 – 38 VDC (< 0.08W)
调整方式	远程电脑端软件 蓝牙或 Wi-Fi 手机APP、微信小程序
过程连接	M6, 万向节支架安装
电气连接	M12, 4 芯防水航空插头
外壳材料	阳极氧化铝
防护等级	IP67 / IP68
产品尺寸	126 mm x 126 mm x 45 mm

说明

可配置 1 路继电器高低位报警输出(250VAC/5A) 或 1 路 4-20mA 输出(DAC瞬时电流输出模式)。
可配置雷达姿态倾斜角度信号输出、环境温度输出、海拔数据输出。
可配置 GPRS / IoT 等通讯方式。

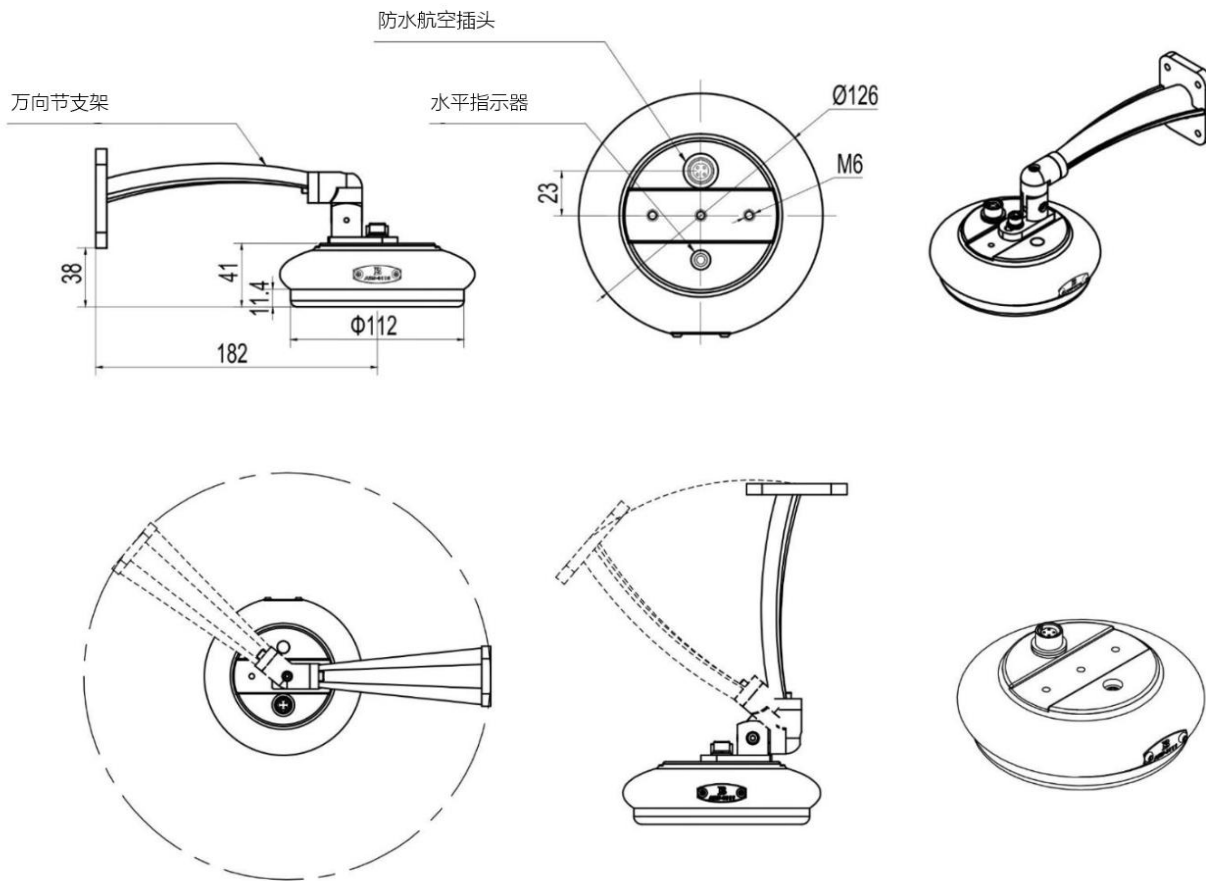
内置专业水文环境回波测量软件算法
紧凑型结构，远程监测
可在您的手机上配置和测量，简单易用



典型应用

- 下水道
- 废水处理
- 河流湖泊
- 明渠
- 城市井盖
- 水库
- 农业灌溉
- 潮汐

产品尺寸



接线线序

1 - 红	2 - 黄	3 - 蓝	4 - 绿
V+	V-	RS485 - A	RS485 - B

订货代码

AiW-4111	1	2	3	4	规格说明
示例 AiW-4111-S-BT-N-NL	S	RS485 Modbus			
	H	4-20mA + HART			
	T	IoT			
	G	RTU & GPRS			
		BT	蓝牙		
		WF	Wi-Fi		
			Y	带 1 路继电器报警输出	
			N	无	
		NL	POM		
		PT	PTFE		