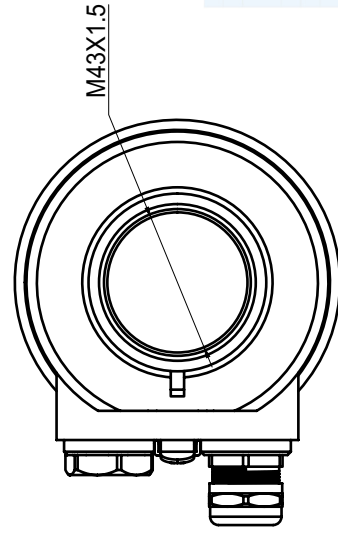
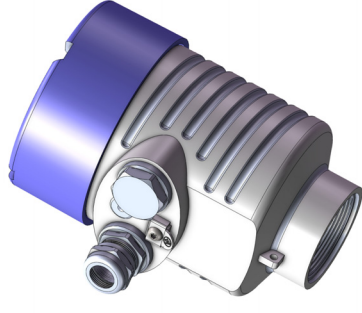
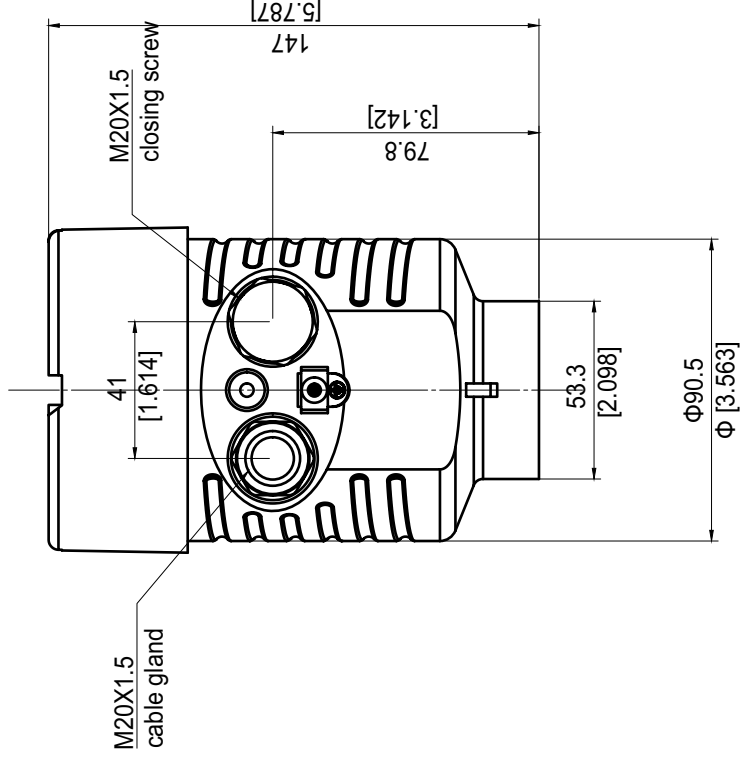
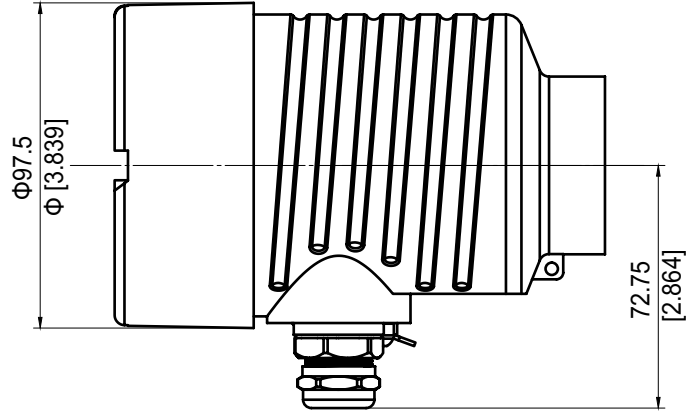




| REV. | DESCRIPTION | DATE | DWN | APVD |
|------|----------------------|------------|-------|---------|
| A | 1st edition release. | 2024-02-19 | Robin | Phoenix |
| | | | | |
| | | | | |



物料 ZA1C65Mh
物料号 ZL201
物料规格 M20X1.5-303
物料品牌 Chinasimba
物料名称 单腔壳体

图例 物料清单
编制日期 2024-02-19 编制人 罗斌
审核日期 2024-02-19 审核人 罗斌
物料号 ZL201 物料规格 M20X1.5-303 物料品牌 Chinasimba 物料名称 单腔壳体
物料图例 物料清单
物料号 ZL201 物料规格 M20X1.5-303 物料品牌 Chinasimba 物料名称 单腔壳体

| TITLE | |
|-------------------|---------------------|
| CHINASIMBA | 单腔表壳/Single Chamber |
| PROJECT / PRODUCT | ANL-1800 |
| PART NAME | ZL201 |
| REF SCH | N/A |
| PART NO. | 1800-061-000 |
| REF PCB | N/A |
| DRG NO. | 1800-061-000 |
| REF SHT | 1 OF 1 |
| FILE | 1800-061-000RA |
| DIMENSIONS | mm |
| SCALE | 1:1 |
| REV | A |
| SIZE | A3 |