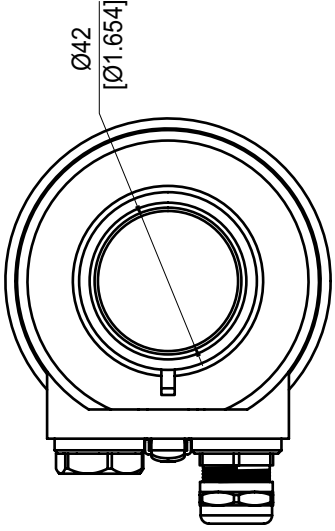
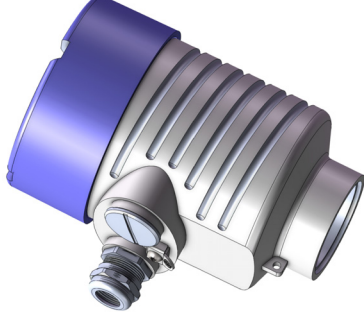
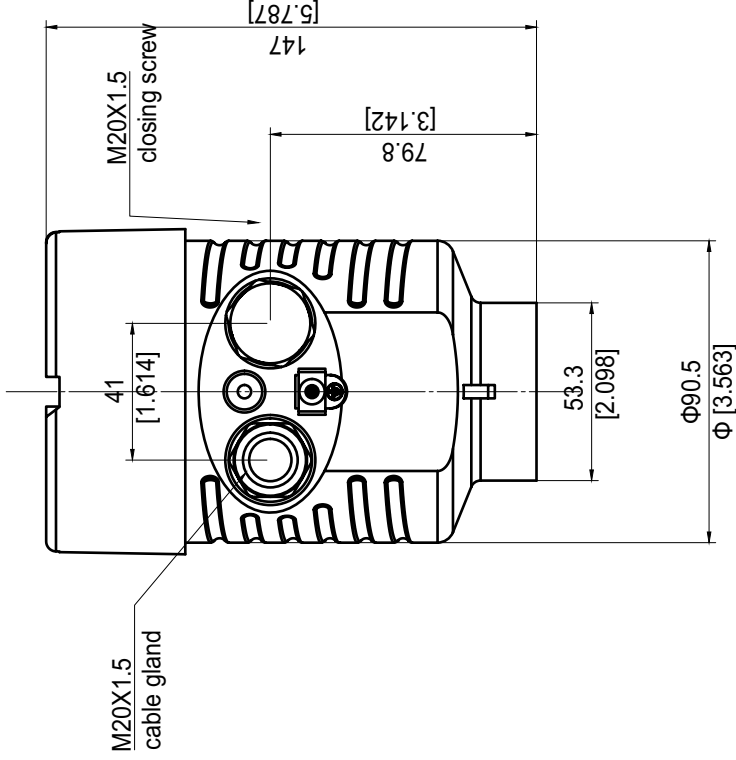
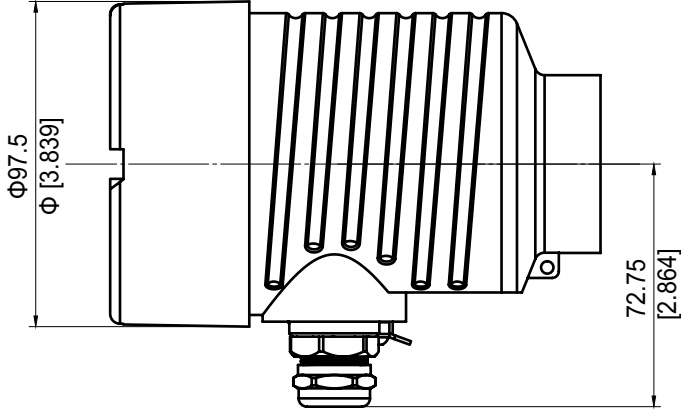


REV.	DESCRIPTION	DATE	DWN	APVD
A	1st edition release.	2024-02-19	Robin	Phoenix

1.6



材料	ZAlCu5Mn
规格	ZL201
图号	1800-061-200A
材料	铸造铝合金
铸件	压铸
说明	1. 压铸件在压铸后应进行热处理，以达到规定的力学性能。2. 压铸件的表面应进行适当的表面处理。3. 压铸件的尺寸应符合设计要求。4. 压铸件的重量应符合设计要求。5. 压铸件的公差应符合设计要求。6. 压铸件的检验应符合设计要求。7. 压铸件的包装应符合设计要求。8. 压铸件的运输应符合设计要求。9. 压铸件的储存应符合设计要求。10. 压铸件的报废应符合设计要求。

CHINASIMBA		TITLE	
PROJECT / PRODUCT	ANL-1800	PART NAME	单腔表壳/Single Chamber
REF SCH	N/A	PART NO.	1800-061-200
REF PCB	N/A	DRG NO.	1800-061-200
FILE	1800-061-200RA	SHEET	1 OF 1
		SIZE	A3
		REV	A